



FLÜSSIGKEITS- MENGENMESSER FMC

VIELSEITIGE
PUMPENTECHNOLOGIE

FLUX FLÜSSIGKEITS-MENGENMESSER FMC NACH DEM TAUMELSCHLEIBENPRINZIP



Die Technik: Neuester Stand

Die Anforderungen an Prozesssicherheit und Dokumentation steigen ständig – zur Sicherung der Qualität, aus ökologischen Gründen und aus betriebswirtschaftlicher Notwendigkeit.

Für den Umgang mit Flüssigkeiten heißt das:

Maximale Präzision mit größtmöglicher Sicherheit.

Der Flüssigkeits-Mengenmesser FMC erfüllt diese Anforderungen.

Durch seine Vielseitigkeit und Bedienerfreundlichkeit macht er die Messung spielend einfach.

Die Funktion: Ein bewährtes Prinzip

Der Flüssigkeitsstrom bewegt die Taumelscheibe. Aus der Anzahl der Rotationen errechnet der Microcomputer im Anzeigesystem die abgefüllte Menge. Um Verunreinigungen auszuschließen, ist vor der Messkammer ein Schmutzsieb eingebaut. Für maximale Messgenauigkeit muss das System stets vollkommen mit Flüssigkeit gefüllt sein (Vollschlauchsystem).

Im Einsatz: Allen Aufgaben gewachsen

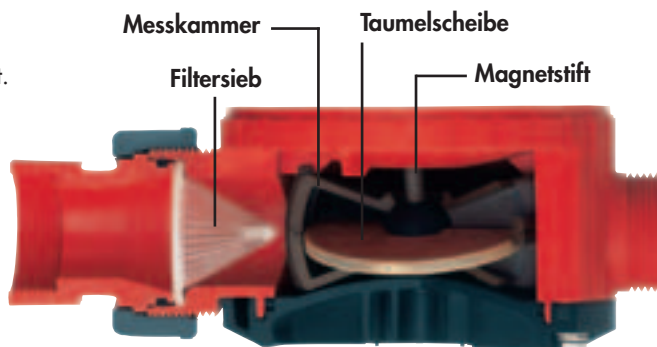
Ob im Einsatz mit Faspumpen oder im Anlagenbau, ob mit dünnflüssigen oder leicht viskosen Medien – bis 2500 mPas arbeitet der FMC sicher und gibt Ihnen die volle Kontrolle. Die Baugröße FMC 100 steht in den Werkstoffen PP, ETFE und Edelstahl für Durchflussmengen von 10 – 100 l/min zur Verfügung. Alle Modelle FMC 100 sind für den Einsatz im Ex-Bereich zugelassen. Speziell für den stationären Einsatz im Anlagenbau ist die Baugröße FMC 250 in den Werkstoffen PP und PVDF für Durchflussmengen von 25 – 250 l/min konzipiert.

Die Steuerung: Präzise und sicher

In Verbindung mit einem Schaltverstärker kann der FLUX FMC auch zur Steuerung eines Magnetventils und einer Pumpe eingesetzt werden. Nach Eingabe der Menge startet der FMC den Abfüllvorgang auf Tastendruck. Wenn die gewünschte Abfüllmenge erreicht ist, schließt der Schaltverstärker das Magnetventil und schaltet den Motor der Pumpe ab.

Vorteile:

- einfache, schnelle Bedienung durch Multifunktionstasten
- 7-stellige, 13 mm hohe LCD-Anzeige
- Anzeige der Teilmenge, Gesamtmenge und Durchflussmenge pro Minute
- automatische Abfüllung in Verbindung mit einem Schaltverstärker
- 10 Speicher für Vorwahlmengen
- Mengenvoreinstellung bis 9999 Liter
- einfach zu kalibrieren, daher universell verwendbar
- 10 Speicher für Kalibrierdaten
- Steuerung direkt oder über Fernbedienung
- kompakter oder getrennter Einsatz von Messeinheit, Schaltverstärker und Anzeigeelektronik
- explosionsgeschützt II 2 G EEx ia IIB T6 nach Richtlinie 94/9/EG – ATEX 100, EG-Baumusterprüfbescheinigung PTB 03 ATEX 2014
- Schutzart IP 54
- Anzeige in Liter, Imperial Gallonen, US Gallonen oder Kilogramm
- schnelle und sichere Montage





Beispiel für die komplette Typenbezeichnung

FMC 100/PP/O/F

FMC 100/PP/O/F = Baureihe

FMC 100/PP/O/F = Baugröße

FMC 100/PP/O/F = Werkstoff Gehäuse

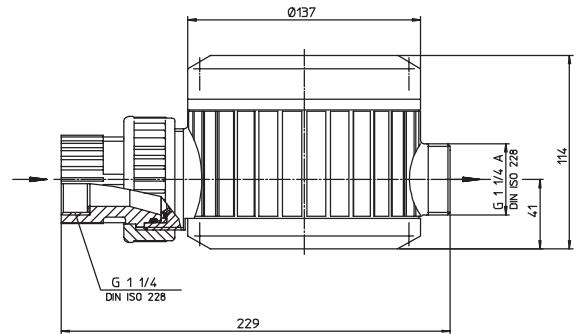
FMC 100/PP/O/F = Werkstoff Dichtung

FMC 100/PP/O/F = Ausführung

(F=Fasspumpen, A=Anlagenbau)

FMC 100/PP/. /F aus Polypropylen zum flexiblen Einsatz mit Fasspumpen	4
FMC 100 PP/. /A aus Polypropylen für den stationären Einsatz im Anlagenbau	5
FMC 100/ETFE/. /F aus Ethylen-Tetrafluor-Ethylen zum flexiblen Einsatz mit Fasspumpen	6
FMC 100/ETFE/. /A aus Ethylen-Tetrafluor-Ethylen für den stationären Einsatz im Anlagenbau	7
FMC 100/S/. /F aus Edelstahl zum flexiblen Einsatz mit Fasspumpen	8
FMC 100/S/. /A aus Edelstahl für den stationären Einsatz im Anlagenbau	9
FMC 250/PP/. /A aus Polypropylen FMC 250/PVDF/. /A aus Polyvinylidenfluorid für den stationären Einsatz im Anlagenbau	10
Beispiele von Flüssigkeiten Druckverlustkurven	11
Schaltverstärker zum Einsatz im Automatikbetrieb	12
Zapfpistolen mit Anzeigeelektronik	13
Einsatzbeispiele FMC 100	14
Das starke FLUX Pumpenprogramm	15

FMC 100/PP/. /F AUS POLYPROPYLEN ZUM FLEXIBLEN EINSATZ MIT FASSPUMPEN



Typ	FMC 100/PP/0/F	FMC 100/PP/1/F	FMC 100/PP/2/F
Durchflussmenge	10 – 100 l/min	10 – 100 l/min	10 – 100 l/min
Betriebsdruck	max. 4 bar	max. 4 bar	max. 4 bar
Viskosität	max. 2500 mPas	max. 2500 mPas	max. 2500 mPas
Betriebstemperatur	max. 60 °C	max. 60 °C	max. 60 °C
Genauigkeit	± 1%	± 1%	± 1%
Funktion	Normalabfüllung und automatische Abfüllung mit einem Schaltverstärker		
Anschluss beiderseits	G 1 1/4 – 1 1/4 A Anschlussstück zur Fasspumpe im Lieferumfang enthalten	G 1 1/4 – 1 1/4 A	G 1 1/4 – 1 1/4 A
Werkstoff: Gehäuse	Polypropylen (PP)	Polypropylen (PP)	Polypropylen (PP)
Werkstoff: Messkammer	PPS	PPS	PPS
Werkstoff: Dichtung	EPDM (0)	FKM (1)	FEP (2)
Gewicht	1,1 kg	1,1 kg	1,1 kg
Bestell-Nr.	A04 00 005	A04 00 007	A04 00 009

AUSFÜHRUNG OHNE ANZEIGELEKTRONIK ZUM EINSATZ MIT ZAPFPISTOLE – SIEHE SEITE 13

Flüssigkeits-Mengenmesser in Impulsausführung mit Kabel, 5 m lang.
Bestell-Nr. Zapfpistole auf Seite 13.

Bestell-Nr.	A04 00 035	A04 00 037	A04 00 039
--------------------	-------------------	-------------------	-------------------

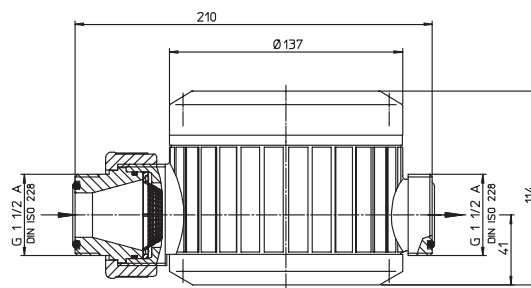
ZUBEHÖR FÜR ALLE MODELLE FMC



Schutzhaube für Anzeigeelektronik gegen Verschmutzung
und zum Schutz vor aggressiven Dämpfen

Bestell-Nr. 001 42 017

FMC 100/PP/. /A AUS POLYPROPYLEN FÜR DEN STATIONÄREN EINSATZ IM ANLAGENBAU



Typ	FMC 100/PP/0/A	FMC 100/PP/1/A	FMC 100/PP/2/A
Durchflussmenge	10 – 100 l/min	10 – 100 l/min	10 – 100 l/min
Betriebsdruck	max. 4 bar	max. 4 bar	max. 4 bar
Viskosität	max. 2500 mPas	max. 2500 mPas	max. 2500 mPas
Betriebstemperatur	max. 60 °C	max. 60 °C	max. 60 °C
Genauigkeit	± 1%	± 1%	± 1%
Funktion	Normalabfüllung und automatische Abfüllung mit einem Schaltverstärker		
Anschluss beiderseits	G 1 1/2 A – G 1 1/2 A	G 1 1/2 A – G 1 1/2 A	G 1 1/2 A – G 1 1/2 A
Werkstoff: Gehäuse	Polypropylen (PP)	Polypropylen (PP)	Polypropylen (PP)
Werkstoff: Messkammer	PPS	PPS	PPS
Werkstoff: Dichtung	EPDM (0)	FKM (1)	FEP (2)
Gewicht	1,1 kg	1,1 kg	1,1 kg
Bestell-Nr.	A04 00 012	A04 00 014	A04 00 016

AUSFÜHRUNG ZUM EINSATZ MIT EXTERNER ANZEIGEELEKTRONIK

Flüssigkeits-Mengenmesser in Impulsausführung mit Kabel, 5 m lang.

Bestell-Nr.	A04 00 041	A04 00 043	A04 00 045
-------------	------------	------------	------------

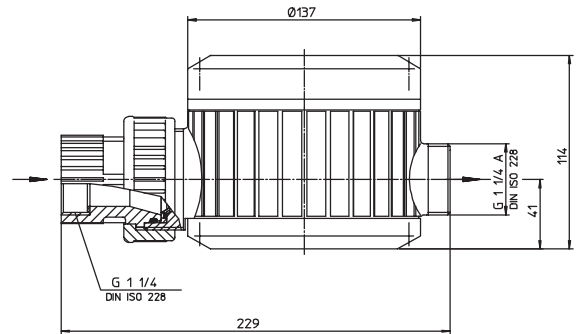
Externe Anzeigeelektronik / Bestell-Nr.

für Wandmontage	001 42 008	für Schaltschrankmontage	001 42 009
-----------------	-------------------	--------------------------	-------------------

ZUBEHÖR

Bestell-Nr.			
Rohrverbindung DN 25 (PP)	001 41 947	001 41 947	001 41 947
Flansch DN 25 (PP)	001 41 907	001 41 909	001 41 911
Flansch DN 32 (PP)	001 41 913	001 41 915	001 41 917

FMC 100/ETFE/. /F AUS ETHYLEN-TETRAFLUOR-ETHYLEN ZUM FLEXIBLEN EINSATZ MIT FASSPUMPEN



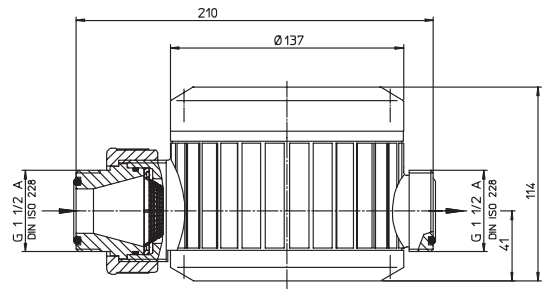
Typ	FMC 100/ETFE/0/F	FMC 100/ETFE/1/F	FMC 100/ETFE/3/F
Durchflussmenge	10 – 100 l/min	10 – 100 l/min	10 – 100 l/min
Betriebsdruck	max. 4 bar	max. 4 bar	max. 4 bar
Viskosität	max. 2500 mPas	max. 2500 mPas	max. 2500 mPas
Betriebstemperatur	max. 60 °C	max. 60 °C	max. 60 °C
Genauigkeit	± 1%	± 1%	± 1%
Funktion	Normalabfüllung und automatische Abfüllung mit einem Schaltverstärker		
Anschluss beiderseits	G 1 1/4 – G 1 1/4 A Anschlussstück zur Fasspumpe im Lieferumfang enthalten	G 1 1/4 – G 1 1/4 A	G 1 1/4 – G 1 1/4 A
Werkstoff: Gehäuse	Ethylen-Tetrafluor-Ethylen (ETFE)	Ethylen-Tetrafluor-Ethylen (ETFE)	Ethylen-Tetrafluor-Ethylen (ETFE)
Werkstoff: Messkammer	Ethylen-Tetrafluor-Ethylen (ETFE)	Ethylen-Tetrafluor-Ethylen (ETFE)	Ethylen-Tetrafluor-Ethylen (ETFE)
Werkstoff: Dichtung	EPDM (0)	FKM (1)	FFKM (3)
Gewicht	1,4 kg	1,4 kg	1,4 kg
Bestell-Nr.	A04 00 006	A04 00 008	A04 00 077

AUSFÜHRUNG OHNE ANZEIGELEKTRONIK ZUM EINSATZ MIT ZAPFPISTOLE – SIEHE SEITE 13

Flüssigkeits-Mengenmesser in Impulsausführung mit Kabel, 5 m lang.
Bestell-Nr. Zapfpistole auf Seite 13.

Bestell-Nr.	A04 00 036	A04 00 038	A04 00 079
-------------	------------	------------	------------

FMC 100/ETFE/. /A AUS ETHYLEN-TETRAFLUOR-ETHYLEN FÜR DEN STATIONÄREN EINSATZ IM ANLAGENBAU



Typ	FMC 100/ETFE/0/A	FMC 100/ETFE/1/A	FMC 100/ETFE/3/A
Durchflussmenge	10 – 100 l/min	10 – 100 l/min	10 – 100 l/min
Betriebsdruck	max. 4 bar	max. 4 bar	max. 4 bar
Viskosität	max. 2500 mPas	max. 2500 mPas	max. 2500 mPas
Betriebstemperatur	max. 60 °C	max. 60 °C	max. 60 °C
Genauigkeit	± 1%	± 1%	± 1%
Funktion	Normalabfüllung und automatische Abfüllung mit einem Schaltverstärker		
Anschluss beiderseits	G 1 1/2 A – G 1 1/2 A	G 1 1/2 A – G 1 1/2 A	G 1 1/2 A – G 1 1/2 A
Werkstoff: Gehäuse	Ethylen-Tetrafluor-Ethylen (ETFE)	Ethylen-Tetrafluor-Ethylen (ETFE)	Ethylen-Tetrafluor-Ethylen (ETFE)
Werkstoff: Messkammer	Ethylen-Tetrafluor-Ethylen (ETFE)	Ethylen-Tetrafluor-Ethylen (ETFE)	Ethylen-Tetrafluor-Ethylen (ETFE)
Werkstoff: Dichtung	EPDM (0)	FKM (1)	FFKM (3)
Gewicht	1,1 kg	1,1 kg	1,1 kg
Bestell-Nr.	A04 00 013	A04 00 015	A04 00 078

AUSFÜHRUNG ZUM EINSATZ MIT EXTERNER ANZEIGEELEKTRONIK

Flüssigkeits-Mengenmesser in Impulsausführung mit Kabel, 5 m lang.

Bestell-Nr.	A04 00 042	A04 00 044	A04 00 080
--------------------	-------------------	-------------------	-------------------

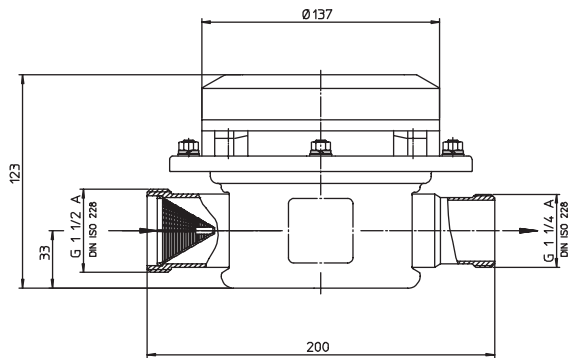
Externe Anzeigeelektronik / Bestell-Nr.

für Wandmontage	001 42 008	für Schaltschrankmontage	001 42 009
-----------------	-------------------	--------------------------	-------------------

ZUBEHÖR

Bestell-Nr.			
Rohrverbindung DN 25 (PVDF/ETFE)	001 41 948	001 41 948	001 41 948
Flansch DN 25 (PVDF)	001 41 908	001 41 910	001 41 912
Flansch DN 32 (PVDF)	001 41 914	001 41 916	001 41 918

FMC 100/S/. /F AUS EDELSTAHL ZUM FLEXIBLEN EINSATZ MIT FASSPUMPEN



Typ	FMC 100/S/0/F	FMC 100/S/1/F	FMC 100/S/2/F
Durchflussmenge	10 – 100 l/min	10 – 100 l/min	10 – 100 l/min
Betriebsdruck	max. 6 bar	max. 6 bar	max. 6 bar
Viskosität	max. 2500 mPas	max. 2500 mPas	max. 2500 mPas
Betriebstemperatur	max. 80 °C	max. 80 °C	max. 80 °C
Genauigkeit	± 1%	± 1%	± 1%
Funktion	Normalabfüllung und automatische Abfüllung mit einem Schaltverstärker		
Anschluss (Einlauf/Auslauf) (Zulauf/Auslauf)	G 1 1/2 A – G 1 1/4 A Anschlussstück zur Fasspumpe im Lieferumfang nicht enthalten	G 1 1/2 A – G 1 1/4 A	G 1 1/2 A – G 1 1/4 A
Werkstoff: Gehäuse	Edelstahl 1.4571 (S)	Edelstahl 1.4571 (S)	Edelstahl 1.4571 (S)
Werkstoff: Messkammer	PPS	PPS	PPS
Werkstoff: Dichtung	EPDM (0)	FKM (1)	FEP (2)
Gewicht	1,7 kg	1,7 kg	1,7 kg
Bestell-Nr.	A04 00 029	A04 00 031	A04 00 033

AUSFÜHRUNG OHNE ANZEIGELEKTRONIK ZUM EINSATZ MIT ZAPFPISTOLE – SIEHE SEITE 13

Flüssigkeits-Mengenmesser in Impulsausführung mit Kabel, 5 m lang.

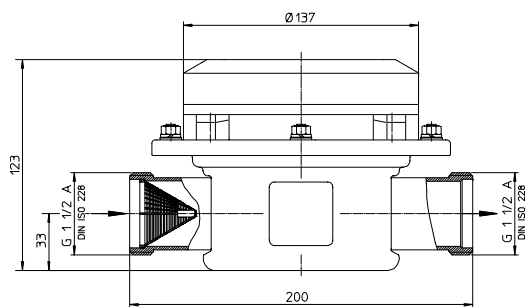
Bestell-Nr. Zapfpistole auf Seite 13.

Bestell-Nr.	A04 00 053	A04 00 055	A04 00 057
-------------	------------	------------	------------

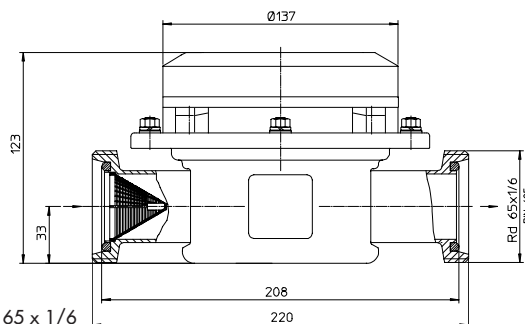
ZUBEHÖR

Bestell-Nr.			
Anschlussstück zur Fasspumpe G 1 1/4 – G 1 1/2	959 06 059	959 06 059	959 06 059

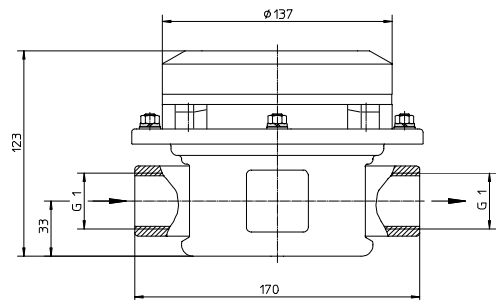
FMC 100/S/. /A AUS EDELSTAHL FÜR DEN STATIONÄREN EINSATZ IM ANLAGENBAU



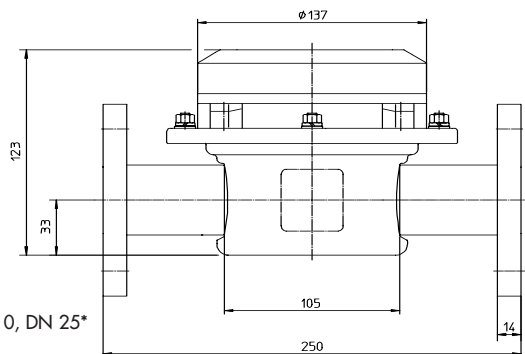
Anschluss G 1 1/2 A



Anschluss Rd 65 x 1/6



Anschluss G 1



Anschluss PN 10, DN 25*

Typ	FMC 100/S/0/A	FMC 100/S/1/A	FMC 100/S/2/A
Durchflussmenge	10 – 100 l/min	10 – 100 l/min	10 – 100 l/min
Betriebsdruck	max. 6 bar	max. 6 bar	max. 6 bar
Viskosität	max. 2500 mPas	max. 2500 mPas	max. 2500 mPas
Betriebstemperatur	max. 80 °C	max. 80 °C	max. 80 °C
Genauigkeit	± 1%	± 1%	± 1%
Funktion	Normalabfüllung und automatische Abfüllung mit einem Schaltverstärker		
Anschluss beiderseits	siehe obige Maßzeichnungen		
Werkstoff: Gehäuse	Edelstahl 1.4571 (S)	Edelstahl 1.4571 (S)	Edelstahl 1.4571 (S)
Werkstoff: Messkammer	PPS	PPS	PPS
Werkstoff: Dichtung	EPDM (0)	FKM (1)	FEP (2)
Gewicht	1,7 kg	1,7 kg	1,7 kg
Bestell-Nr.			
Anschluss G 1 1/2 A	A04 00 071	A04 00 072	A04 00 073
Anschluss Rd 65 x 1/6	A04 00 023	A04 00 025	A04 00 027
Anschluss G 1	A04 00 085	A04 00 086	A04 00 087
Flansch PN 10, DN 25*	A04 00 082	A04 00 083	A04 00 084

* Flanschabmessungen: Außen-Ø 115 mm, Lochkreis-Ø 85 mm, 4 Bohrungen Ø 14 mm

AUSFÜHRUNG ZUM EINSATZ MIT EXTERNER ANZEIGELEKTRONIK

Flüssigkeits-Mengenmesser in Impulsausführung mit Kabel, 5 m lang.

Bestell-Nr.			
Anschluss G 1 1/2 A	A04 00 074	A04 00 075	A04 00 076
Anschluss Rd 65 x 1/6	A04 00 059	A04 00 061	A04 00 063

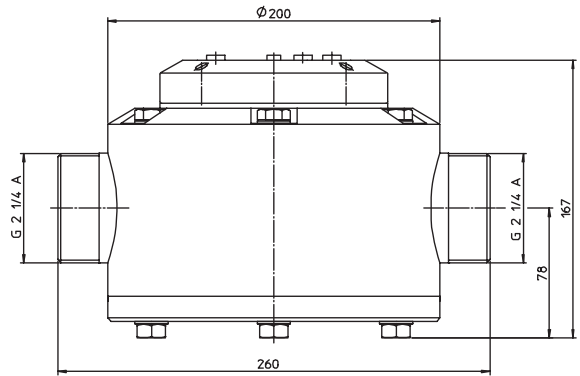
Externe Anzeigeelektronik / Bestell-Nr.

für Wandmontage	001 42 008	für Schaltpultmontage	001 42 009
-----------------	-------------------	-----------------------	-------------------

ZUBEHÖR

Bestell-Nr.			
Rohrverbindung RV32-40/25	001 41 986	001 41 987	001 41 988
Rohrverbindung RV32-40/32	001 41 989	001 41 990	001 41 991

FMC 250/PP/. /A, FMC 250/PVDF/. /A FÜR DEN STATIONÄREN EINSATZ IM ANLAGENBAU



Typ	FMC 250/PP/0/A	FMC 250/PP/1/A	FMC 250/PVDF/0/A	FMC 250/PVDF/1/A
Durchflussmenge	25 – 250 l/min	25 – 250 l/min	25 – 250 l/min	25 – 250 l/min
Betriebsdruck	max. 6 bar	max. 6 bar	max. 6 bar	max. 6 bar
Viskosität	max. 2500 mPas	max. 2500 mPas	max. 2500 mPas	max. 2500 mPas
Betriebstemperatur	max. 60 °C	max. 60 °C	max. 60 °C	max. 60 °C
Genauigkeit	± 1%	± 1%	± 1%	± 1%
Funktion	Normalabfüllung und automatische Abfüllung mit dem Schaltverstärker FSV 100			
Anschluss beiderseits*	G 2 1/4 A	G 2 1/4 A	G 2 1/4 A	G 2 1/4 A
Werkstoff: Gehäuse	Polypropylen (PP)	Polypropylen (PP)	Polyvinylidenfluorid (PVDF)	Polyvinylidenfluorid (PVDF)
Werkstoff: Messkammer	Polyethylen (PE)	Polyethylen (PE)	Polyvinylidenfluorid (PVDF)	Polyvinylidenfluorid (PVDF)
Werkstoff: Dichtung	EPDM (0)	FKM (1)	EPDM (0)	FKM (1)
Gewicht	4,2 kg	4,2 kg	4,2 kg	4,2 kg
Bestell-Nr.	A04 25 400	A04 25 410	A04 25 600	A04 25 610

*andere Anschlüsse auf Anfrage

EINSATZBEISPIEL



Eine feste Größe:
FLUX FMC 250 im Anlagenbau

Material	Polypropylen (PP)	Ethylen-Tetrafluor-Ethylen (ETFE)	Polyvinyliden-fluorid (PVDF)	Edelstahl 1.4571 (S)
Die Angaben beziehen sich auf 20 °C. Faktoren wie höhere Temperaturen, geänderte Konzentrationen, Verunreinigungen, Mischflüssigkeiten können diese Erfahrungswerte verändern. Angaben zu weiteren Flüssigkeiten finden Sie in unserer ausführlichen FLUX Beständigkeitsliste.	Akkusäure* Ameisensäure Ammoniak Arsensäure* Borsäure* Bremsflüssigkeit Calciumchlorid* Essigsäure Eisen-III-Chlorid* Fotoentwickler* Glykol* Mineralöl* Natriumhydroxid Phosphorsäure* Salzsäure* Schwefelsäure bis 60%* Weinsäure* Zinkchlorid* Zitronensäure*	Bromsäure Butylamin Chloroform** Diethylamin Essigsäureethylester Etherische Öle** Ethylenoxid** Flusssäure bis 40%* Königswasser** Nikotinsäure** Nitriersäure bis 70%** Petroether* Salpetersäure (verdünnt) Salpetersäure (konzentriert)** Schwefelsäure bis 98%* Tetrahydrofuran** Wasserstoffperoxid*	Bromwasserstoff-säure Chlorsäure Chromsäure Flusssäure* Kaliumbromid Natriumhypochlorit Paraffinemulsion* Salpetersäure bis 75%* Schwefelsäure bis 98%* Trichlorbenzol Wasserstoffperoxid* sowie ein Großteil der unter PP aufgeführten Flüssigkeiten	Aceton Butanon Essig Ether Ethylalkohol Freon/Frigen** Glycerin Hexanol Isopropylether** Leinöl* Methanol Methylenchlorid* Methoxybutanol Mineralöl* Perchlorethylen* Petroleum* Styrol** Trichlorethylen**

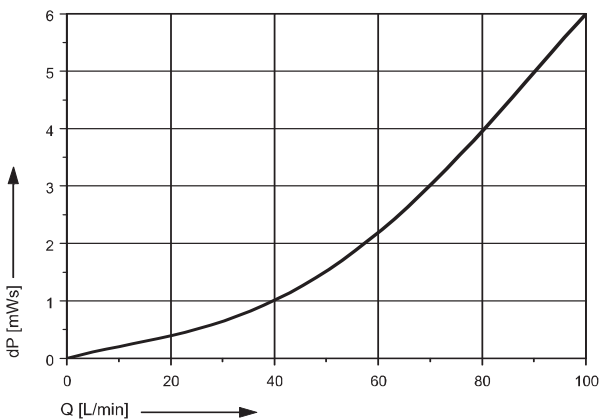
Werkstoff Dichtung:

- 0 = EPDM (Ethylen-Propylen-Dien-Kautschuk)
- *1 = FKM (Fluor-Kautschuk)
- **2 = FEP (Tetrafluorethylen-Perfluorpropylen)
- **3 = FFKM (Per-Fluor-Kautschuk)

DRUCKVERLUSTKURVEN

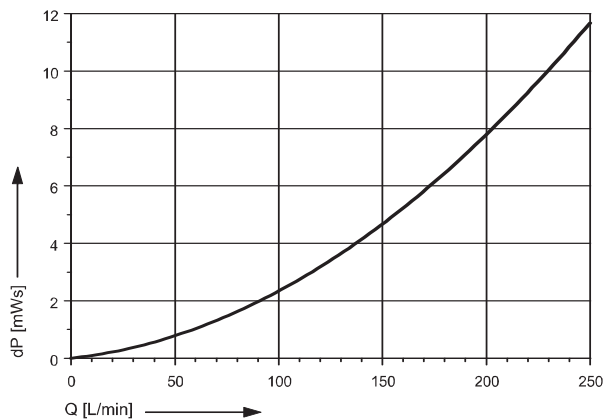
Typ FMC 100

Messungen bei 20 °C (Wasser)
Messtoleranz ± 5 %



Typ FMC 250

Messungen bei 20 °C (Wasser)
Messtoleranz ± 5 %



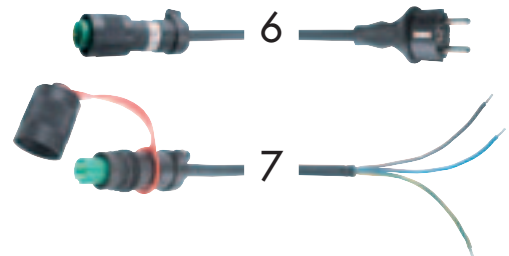
SCHALTVERSTÄRKER ZUM EINSATZ DES FLÜSSIGKEITS-MENGENMESSERS IM AUTOMATIKBETRIEB (DOSIEREN VON FLÜSSIGKEITEN MIT MENGENVOREINSTELLUNG)



Typ FSV 100	Typ FSV 112	Typ FSV 132
<p>integrierbar in FMC zwischen Messeinheit und Anzeigeelektronik – siehe Abbildung Seite 3. Steuerspannung 230 Volt, 50 Hz, Schutzart IP 54. Mit Netzanschlusskabel, 5 m lang. Zwei Steuersignale zur Steuerung einer Pumpe und zweier Magnetventile. Steckverbindungen für Verbindungskabel Motor und Magnetventil.</p>	<p>mit Gehäuse zur Wandmontage. Steuerspannung 230 Volt, 50 Hz, Schutzart IP 54. Zwei Steuersignale zur Steuerung einer Pumpe und zweier Magnetventile. Steckverbindungen für Netzanschlusskabel, Verbindungskabel Motor und Magnetventil sowie für Steuerkabel zum FMC.</p>	<p>ohne Gehäuse, zum Einbau in einen Schaltkasten. Steuerspannung 230 Volt, 50 Hz, Schutzart IP 20. Zwei Steuersignale zur Steuerung einer Pumpe und zweier Magnetventile.</p>
Bestell-Nr. 001 49 040	Bestell-Nr. 001 49 041	Bestell-Nr. 940 04 020



Zubehör für FSV 100, FSV 112 und FSV 132	
1	Netzanschlusskabel, 5 m lang, für FSV 112 Bestell-Nr. 934 08 037
2	Verbindungskabel Motor, 0,5 m lang, für FSV 100 und FSV 112 Bestell-Nr. 934 08 035
3	Verbindungskabel Magnetventil, 5 m lang, für FSV 100 und FSV 112 Bestell-Nr. 934 08 036
4	Steuerkabel abgeschirmt, 5 m lang, zur Übertragung der Steuersignale vom FMC zum FSV 112 Bestell-Nr. 934 08 039
5	Steuerkabel abgeschirmt, zur Übertragung der Steuersignale vom FMC zum FSV 121-1 Ex und FSV 132. Bestell-Nr. 934 08 038 5 m lang Bestell-Nr. 934 08 040 10 m lang







Typ FSV 121-1 Ex	Typ FSV 121 Ex	Zubehör für FSV 121 Ex
<p>explosionsschutz II 2 G EEx ed (ia) IIC T6. Steuerspannung 230 Volt, 50 Hz, Schutzart IP 54. Ein Steuersignal zur Steuerung einer Pumpe und eines Magnetventils. Ohne Steckverbindungen. Steuerkabel zur Übertragung der Steuersignale vom FMC siehe oben unter Zubehör Punkt 5.</p>	<p>explosionsschutz II 2 G EEx ed (ia) IIC T6. Steuerspannung 230 Volt, 50 Hz, Schutzart IP 54. Ein Steuersignal zur Steuerung einer Pumpe und eines Magnetventils. Mit Steuerkabel, 5 m lang, zur Übertragung der Steuersignale vom FMC. Mit Steckverbindungen für Netzanschlusskabel und Verbindungskabel Motor und Magnetventil.</p>	<p>6 Netzanschlusskabel, 5 m lang Bestell-Nr. 934 08 048</p> <p>7 Verbindungskabel Motor bzw. Magnetventil, 5 m lang Bestell-Nr. 934 08 049</p>
Bestell-Nr. 001 49 039	Bestell-Nr. 001 49 051	

ZAPFPISTOLEN MIT ANZEIGELEKTRONIK ZUM FLEXIBLEN EINSATZ MIT FASSPUMPEN IN VERBINDUNG MIT FMC 100



FMC 100/PP in Impulsausführung

Typ	Zapfpistole PP	Zapfpistole PVDF
		
Durchflussmenge	max. 50 l/min	max. 50 l/min
Betriebsdruck	max. 3 bar	max. 3 bar
Viskosität	max. 900 mPas	max. 900 mPas
Betriebstemperatur	max. 50 °C	max. 50 °C
Anschluss	DN 19	DN 19
Auslaufülle	Ø 22 mm	Ø 22 mm
Werkstoff	Polypropylen (PP)	Polyvinylidenfluorid (PVDF)
Dichtung	FKM	FKM
Gewicht	0,5 kg	0,6 kg
Bestell-Nr.	001 12 390	001 12 391

Typ	Zapfpistole MS	Zapfpistole S
		
Durchflussmenge	max. 80 l/min	max. 65 l/min
Betriebsdruck	max. 4 bar	max. 4 bar
Viskosität	max. 900 mPas	max. 900 mPas
Betriebstemperatur	max. 80 °C	max. 80 °C
Anschluss	Ø 32 mm	Ø 32 mm
Auslaufülle	Ø 25 mm*	Ø 28 mm*
Werkstoff	Messing vernickelt	Edelstahl 1.4571 (S)
Dichtung	PTFE	PTFE/FEP
Gewicht	1,5 kg	1,6 kg
Bestell-Nr.	001 12 364	001 12 292

* Langes Auslaufrohr Ø 20 mm für den Einsatz mit Dichtkegel auf Anfrage.

EINSATZBEISPIELE FLUX FLÜSSIGKEITS-MENGENMESSER FMC 100



Zum flexiblen Einsatz:
FLUX FMC 100 mit Fasspumpe



Im Automatikbetrieb: FLUX FMC 100
mit Schaltverstärker FSV 100
zur Steuerung einer Fasspumpe



Für den stationären Einsatz: FLUX FMC 100
im Anlagenbau mit Rohrverbindung und Flansch



Im Einsatz mit Zapfpistole:
FLUX FMC 100 in Impulsausführung mit Kabel
und Zapfpistole mit Anzeigeelektronik



JA!

Ich interessiere mich für Pumpentechnologie der Spitzenklasse und bitte um Zusendung folgender Prospekt-Unterlagen:

- | | |
|---|---|
| <input type="checkbox"/> FLUX JUNIORFLUX | <input type="checkbox"/> FLUX TAUCHKREISELPUMPEN |
| <input type="checkbox"/> FLUX FASS- UND CONTAINERPUMPEN | <input type="checkbox"/> FLUX DRUCKLUFT-MEMBRANPUMPEN |
| <input type="checkbox"/> FLUX PUMPEN-SETS | <input type="checkbox"/> FLUX FLÜSSIGKEITS-MENGENMESSER FMO |
| <input type="checkbox"/> FLUX DICKSTOFFPUMPEN | <input type="checkbox"/> FLUX PROCESS CONTROL SYSTEM PCS |

Ich benötige den kompletten Überblick über Ihr gesamtes Sortiment und bestelle alles in einem:

- FLUX GESAMTPROGRAMM
AUF CD-ROM

Name

Firma

Abteilung

Straße

PLZ, Ort

Telefon

Fax

e-mail

Bitte ankreuzen, Adresse ausfüllen und faxen. Fax-Nummer siehe Rückseite!



VIELSEITIGE PUMPENTECHNOLOGIE

Der Name FLUX ist weltweit ein Markenzeichen für Spitzenstandards in der Pumpentechnologie. Ganz gleich, ob es um Fasspumpen, Containerpumpen, Tauchkreiselpumpen, Dickstoffpumpen, Druckluft-Membranpumpen, Mischer, Flüssigkeits-Mengenmesser oder erstklassiges Zubehör geht – FLUX ist mit seinem Allround-Sortiment stets die richtige Adresse.

Nutzen auch Sie diese umfassende Kompetenz für Ihre Arbeit. Wir freuen uns darauf, von Ihnen zu hören!

FLUX-GERÄTE GMBH
Talweg 12 · D-75433 Maulbronn
Tel. 070 43/101-440 · Fax 070 43/101-444
Fax International +49 70 43 / 1 01 -555
info@flux-pumpen.de · www.flux-pumpen.de