

Compact-Druckwächter für Gase und Luft

GW...A6

GW...A6/1

DUNGS®

Doppeldruckwächter GW... / ...A6

5.01



Technik

Der Druckwächter GW...A6 und der Doppeldruckwächter GW... / ... A6 sind einstellbare Compact-Druckwächter für Feuerungsanlagen.

Sie sind geeignet zum Ein-, Aus- oder Umschalten eines Stromkreises bei sich änderndem Druck-Istwert zum eingestellten Sollwert.

Der Sollwert (Schaltpunkt) wird an einem Einstellrad mit Skala eingestellt. Serienmäßig im Metallgehäuse integrierter Meßstutzen.

Anwendung

Drucküberwachung in der Feuerungs-, Lüftungs- und Klimatechnik. Geeignet für Gase der Gasfamilien 1,2,3 und sonstige neutrale gasförmige Medien.

Zulassungen

EG-Baumusterprüfbescheinigung nach EG-Gasgeräterichtlinie:

GW...A6 CE-0085 AO 3220

EG-Baumusterprüfbescheinigung nach EG-Druckgeräterichtlinie:

GW...A6 CE0036

Zulassungen in weiteren wichtigen Gasverbrauchsländern.

TÜV-Prüfung als Druckwächter besonderer Bauart nach TRD 604 und VdTÜV-Merkblatt Druck 100/1, sowie Klasse "S" nach EN 1854.

Funktion

Einfach wirkender Druckwächter im Überdruckbereich.

Die Druckwächter arbeiten ohne Hilfsenergie.

Schaltverhalten

GW...A6

Kurze Reaktionszeit bei Druckschwankungen

GW...A6/1

Langsame Reaktionszeit bei kurzzeitigen Druckschwankungen durch zusätzliche Dämpfungsdüse.

Überdruckwächter GW...A6

Das Schaltwerk spricht auf Überdruck an. Beim Über- bzw. Unterschreiten des eingestellten Sollwertes wird der Stromkreis ein-, aus- oder umgeschaltet.

Doppeldruckwächter

GW... / ...A6

Kombination aus zwei zusammengeflanschten Einzeldruckwächtern GW...A6. Die Einstellung der beiden Sollwerte erfolgt getrennt und unabhängig. Dadurch ist eine Kombination unterschiedlicher Sollwertebereiche möglich. Die beiden Schaltwerke werden vom selben Medium und seinem Druck beaufschlagt.

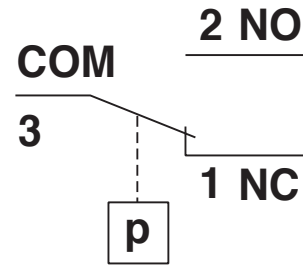
Schaltfunktion

Bei steigendem Druck:

1 NC öffnet, 2 NO schließt.

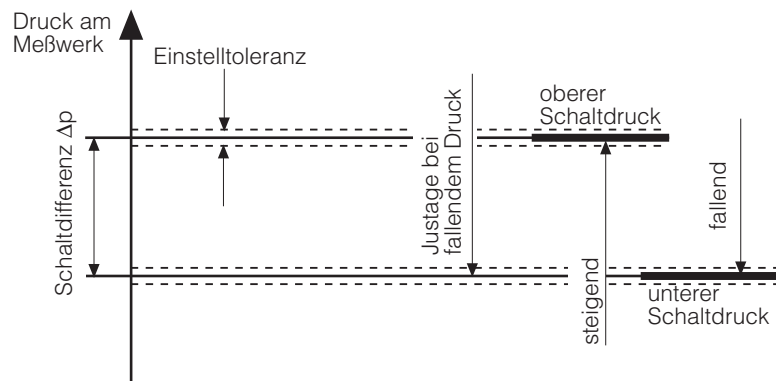
Bei fallendem Druck:

1 NC schließt, 2 NO öffnet.



Definition der Schaltdifferenz Δp

Die Schaltdifferenz Δp ist die Druckdifferenz zwischen dem oberen und unteren Schaltdruck.



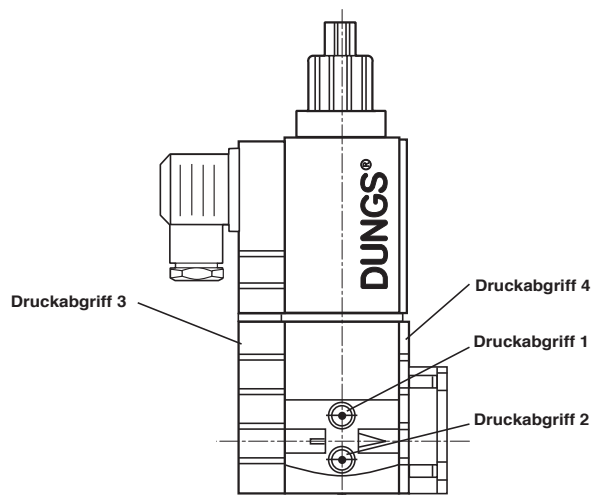
Technische Daten

Max. Betriebsdruck	GW 3 A6 - GW 150 A6 GW 500 A6	500 mbar 600 mbar	(50 kPa) (60 kPa)
Druckanschluß	Standard:	mittig Gehäuseunterseite G 1/4 - Innengewinde nach ISO 228.	
	Sonderausführung:	zusätzlich G 1/4 - Innengewinde seitlich rechts	
Meßanschluß	im Metallgehäuse integrierter Meßstutzen $\varnothing 9$		
Temperaturbereich	Umgebungstemperatur	-15 °C bis +70 °C	
	Mediumtemperatur	-15 °C bis +70 °C	
	Lagertemperatur	-30 °C bis +80 °C	
Werkstoffe	Gehäuse:	Aluminiumdruckguß	
	Schalterteil:	Polyamid	
	Membrane:	NBR	
	Schaltkontakt:	Ag	
Schaltspannung	AC eff. min. 24 V	max. 250 V	
	DC min. 24 V	max. 48 V	
Nennstrom	GW 10...500 A6	GW 3 A6	
	AC eff. max. 10 A	AC eff. max. 6 A	
Schaltstrom	AC eff. max. 6 A bei $\cos \varphi 1$	AC eff. max. 4 A bei $\cos \varphi 1$	
	AC eff. max. 3 A bei $\cos \varphi 0,6$	AC eff. max. 2 A bei $\cos \varphi 0,6$	
	AC eff. min. 20 mA	AC eff. min. 20 mA	
	DC min. 20 mA	DC min. 20 mA	
	DC max. 1 A	DC max. 1 A	
Elektrischer Anschluß	Steckanschluß für Leitungsdosen nach DIN EN 175 301-803, 3 polig, schutzisoliert, ohne Erdanschluß		
Schutzart	IP 54 nach IEC 529 (EN 60529)		
Einstelltoleranz	$\pm 15\%$ Schaltpunktabweichung bezogen auf den Sollwert, justiert bei fallendem Druck, senkrechter Membranlage		

Anbaumöglichkeiten GW...A6 Sicherheitsmagnetventil SV-... 505-520

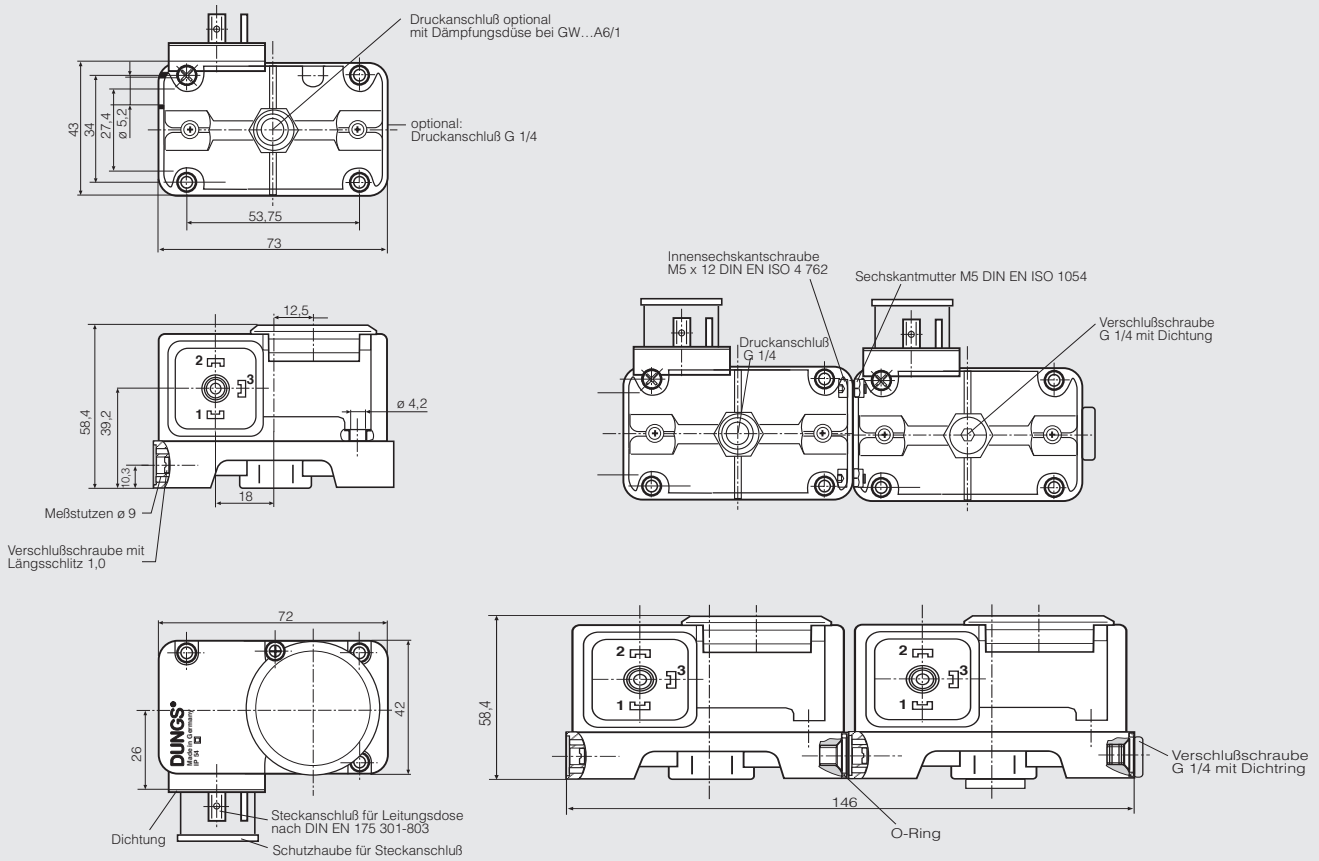
Druckabgriff GW...A6 Anbau möglich ...

1	nein
2	nein
3	pe (p₁)
4	pa (p₂)

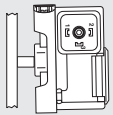


**Einbaumaße [mm]
GW...A6, A6/1**

GW... / ...A6

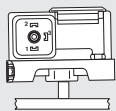


Einbaulage

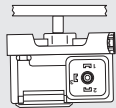


Standardeinbaulage; bei Abweichung Schaltungspunktänderungen beachten:

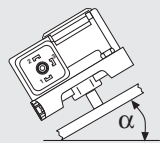
GW 3...50 A6	max. $\pm 0,6$ mbar
GW 150 A6	max. ± 1 mbar
GW 500 A6	max. ± 3 mbar



Bei waagerechtem Einbau schaltet der Druckwächter bei einem höheren Druck.

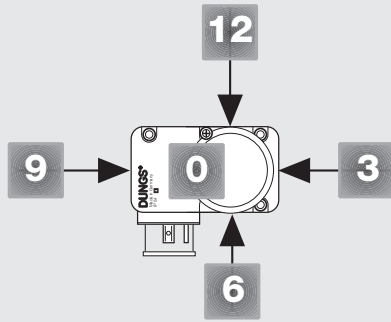


Bei Einbau waagrecht über Kopf schaltet der Druckwächter bei einem niedrigeren Druck.



Bei Einbau in einer Zwischeneinbaulage schaltet der Druckwächter bei einem vom eingestellten Sollwert maximal höheren bzw. niedrigeren Druck.

Bezeichnung



Bestellbeispiel

Druckwächterausführung Einstellbereich

5 - 150 mbar

Kontaktwerkstoff

Ag

Elektrischer Anschluß

Gerätestecker

Druckanschluß

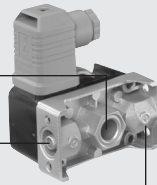
G 1/4 an Position 0

Meßstutzen

MS 9

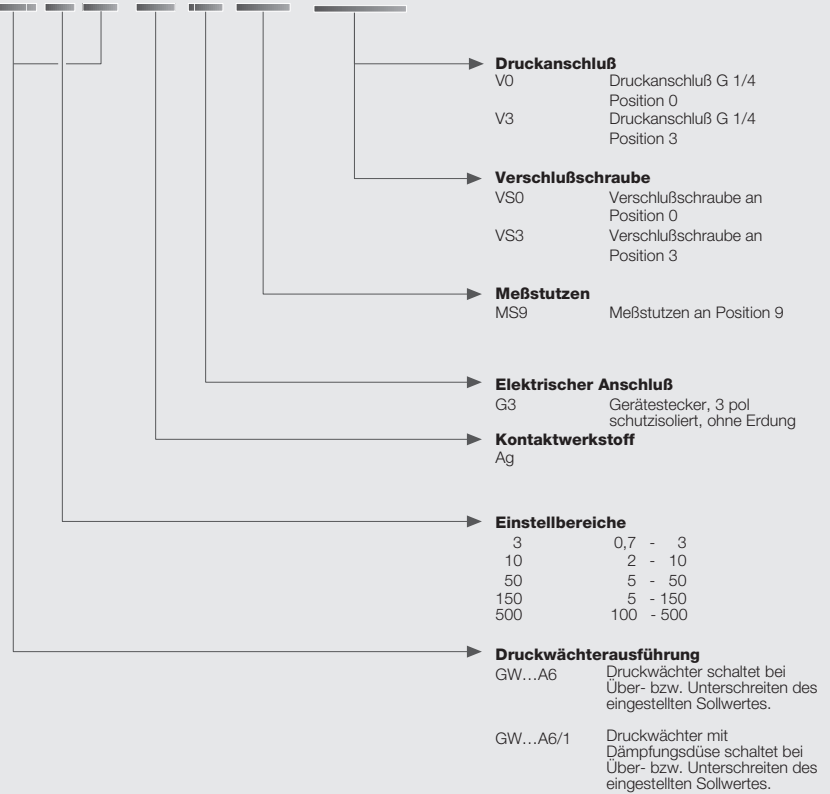
Verschußschraube

An Position 3



GW 150 A6 [Ag-G3-MS9-V0-VS3]

GW 150 A6 [Ag-G3-MS9-V0-VS3]



Zubehör für Druckwächter GW A6

Leitungsdosen 3 pol + E, grau GDMW	210 318
Meßstutzen G 1/4 mit Dichtring	230 398
Verschußschraube G 1/4 mit Dichtring	230 396
Montage-Set Doppeldruckwächter	213 910
Befestigungswinkel, Metall	230 288
Montage-Set GW...A6 (für Montage an SV)	242 771

**Compact-Druckwächter
für Gase und Luft
GW...A6
GW...A6/1**

**Doppeldruckwächter
GW... / ...A6**

DUNGS®

Technische Kurzübersicht 1 mbar = 100 Pa = 0,1 kPa ≈ 10 mm WS

1 Pa = 0,01 mbar ≈ 0,1 mm WS

Typ	Ausführung [Ag-G3-MS9-V0]	Bestell- Nummer	Einstell- bereich [mbar]		Schaltdifferenz Δp [mbar]
GW...A6 Druck- wächter	GW 3 A6	228 723	0,7 - 3		≤ 0,7
	GW 10 A6	228 724	2 - 10		≤ 1
	GW 50 A6	228 725	5 - 50		≤ 2,5
	GW 150 A6	228 726	5 - 150		≤ 5
	GW 500 A6	228 727	100 - 500		≤ 15
Lieferung in Sammelverpackung					

Typ	Ausführung [Ag-G3-MS9-V0-VS3]	Bestell- Nummer	Einstell- bereich [mbar]		Schaltdifferenz Δp [mbar]
GW...A6 Druck- wächter	GW 3 A6	231 111	0,7 - 3		≤ 0,7
	GW 10 A6	231 112	2 - 10		≤ 1
	GW 50 A6	231 113	5 - 50		≤ 2,5
	GW 150 A6	231 114	5 - 150		≤ 5
	GW 500 A6	231 115	100 - 500		≤ 15
Lieferung in Einzelverpackung, inklusive Leitungsdose					

Typ	Ausführung [Ag-G3-MS9-V0-VS3]	Bestell- Nummer	Einstell- bereich [mbar]		Schaltdifferenz Δp [mbar]	
GW A6 min. / GW A6 max. Doppel- druck- wächter	GW 3 / 3 A6	229 235	0,7 - 3		≤ 0,7 ≤ 0,7	
	GW 3 / 10 A6	229 236	0,7 - 3		2 - 10	≤ 0,7 ≤ 1
	GW 10 / 10 A6	229 237	2 - 10			≤ 1 ≤ 1
	GW 10 / 50 A6	229 238	2 - 10		5 - 50	≤ 1 ≤ 2,5
	GW 10 / 150 A6	229 239	2 - 10		5 - 150	≤ 1 ≤ 5
	GW 50 / 50 A6	229 240	5 - 50			≤ 2,5 ≤ 2,5
	GW 50 / 150 A6	229 241	5 - 50		5 - 150	≤ 2,5 ≤ 5
	GW 150 / 150 A6	229 242	5 - 150			≤ 5 ≤ 5
	GW 500 / 500 A6	229 243	100 - 500			≤ 15 ≤ 15

Änderungen, die dem technischen Fortschritt dienen, vorbehalten.

Hausadresse
Karl Dungs GmbH & Co. KG
Siemensstraße 6-10
D-73660 Urbach, Germany
Telefon +49 (0)7181-804-0
Telefax +49 (0)7181-804-166

Briefadresse
Karl Dungs GmbH & Co. KG
Postfach 12 29
D-73602 Schorndorf, Germany
e-mail info@dungs.com
Internet www.dungs.com