

# Differenzdruckwächter für Luft, Rauch- und Abgase

LGW...A2, LGW...A2P

DUNGS®

5.13



## Technik

Der Differenzdruckwächter LGW...A2, LGW...A2P ist ein einstellbarer Differenzdruckwächter für Feuerungsanlagen.

Er ist geeignet zum Ein- und Aus- oder Umschalten eines Stromkreises bei sich änderndem Druck-Istwert zum eingestellten Sollwert.

Der Sollwert (Schaltpunkt) wird an einem Einstellrad mit Skala eingestellt. Serienmäßig im Unterteil integrierte Prüftaste bei LGW...A2P.

## Anwendung

Differenzdrucküberwachung in der Feuerungs-, Lüftungs- und Klimatechnik. Geeignet für Luft-, Rauch- und Abgase und sonstige nicht aggressive Gase als Differenzdruckwächter, nicht geeignet für technische Brenngase.

## Zulassungen

EG-Baumusterprüfbescheinigung nach EG-Gasgeräte-richtlinie:

LGW A2, A2P CE-0085 AQ 0673

EG-Baumusterprüfbescheinigung nach EG-Druckgeräte-richtlinie:

LGW A2, A2P CE0036

TÜV-Prüfung als Druckwächter besondere Bauart nach TRD 604 und VdTÜV-Merkblatt Druck 100/1, sowie Klasse "S" nach EN 1854.

Für den nordamerikanischen Markt spezielle Ausführungen mit UL-, FM und CSA Registrierung.

Zulassungen in weiteren wichtigen Gasverbrauchsländern.

## Funktion

Differenzdruckwächter im Über- und Unterdruckbereich.

Der Differenzdruck wirkt über die Membrane gegen die Kraft der Einstellfeder auf den Mikroschalter.

Der Druckwächter arbeitet ohne Hilfsenergie.

## Differenzdruckwächter LGW...A2

Das Schaltwerk spricht auf Differenzdruck an. Beim Über- bzw. Unterschreiten des eingestellten Sollwertes wird der Stromkreis ein-, aus- bzw. umgeschaltet.

## Prüftaste LGW...A2P

Der Differenzdruckwächter LGW...A2P ist mit einer Prüftaste ausgestattet.

Die Prüftaste ermöglicht die servicefreundliche Überprüfung der Sicherheitsfunktion.

Wird die Prüftaste bei anliegendem Druck gedrückt so wird die Verbindung zum Druckanschluß **G 1/4** unterbrochen und der Druck unter der Membrane entspannt. Der Mikroschalter des Druckwächters wechselt die Kontaktlage von NO auf NC.

Wird die Prüftaste losgelassen baut sich der Druck unter der Membrane wieder auf, der Mikroschalter wechselt in seine ursprüngliche Lage.

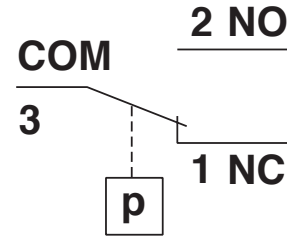
## Schaltfunktion LGW...A2, LGW...A2P

### Bei steigendem Druck

1 NC öffnet, 2 NO schließt

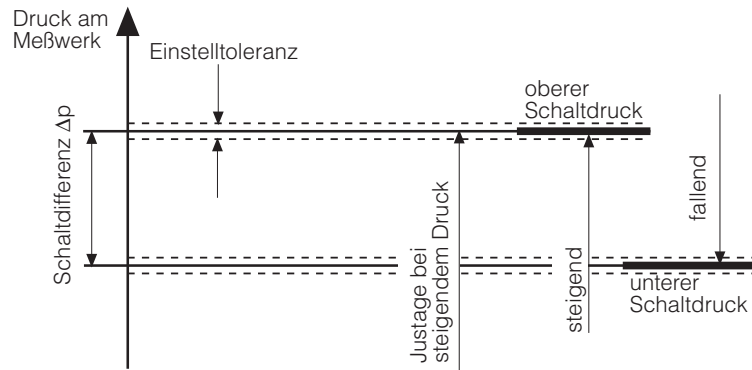
### Bei fallendem Druck

1 NC schließt, 2 NO öffnet



## Definition der Schaltdifferenz $\Delta p$

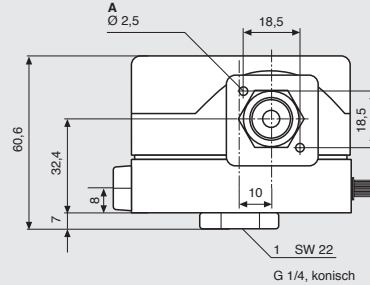
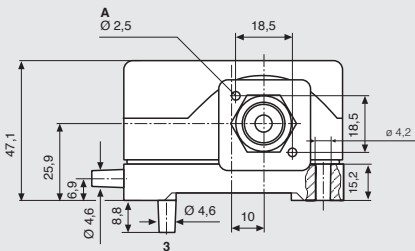
Die Schaltdifferenz  $\Delta p$  ist die Druckdifferenz zwischen dem oberen und unteren Schaltdruck.



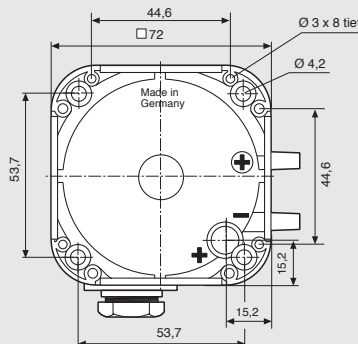
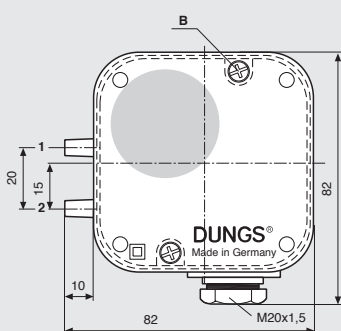
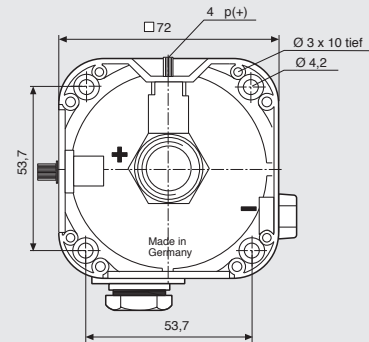
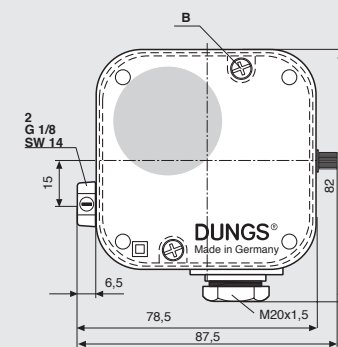
## Einbaumaße [mm] LGW...A2

- A  $\varnothing$  2,5 für Geräterestecker  
DIN EN 175 301-803
- B Längsschlitz 0,8 und  
Kreuzschlitz DIN EN ISO 4757-Z2
- 1 Druckanschluß (+)
- 2 Druckanschluß (-)
- 3 nur LGW ... A2  
optional  
Druckanschluß (+)
- 4 Prüftaste p (+)

## LGW...A2P



Druckanschluß (+)  $\varnothing$  4,6 nur als Meßstutzen einsetzbar. Druckanschluß nur über G1/4 möglich.



## Technische Daten

Max. Betriebsdruck	LGW 3 A2 - LGW 150 A2	500 mbar (50 kPa)
	LGW 3 A2P - LGW 150 A2P	500 mbar (50 kPa)
Bereiche	0,4 - 3 mbar 1 - 10 mbar 2,5 - 50 mbar 30 - 150 mbar	
Druckanschluß	LGW A2 : Schlauchstutzen $\varnothing$ 4,6 mm LGW A2P : mittig Gehäuseunterseite G 1/4 - konisches Innengewinde, für den höheren Druck, mit Prüftaste und seitlichem Meßstutzen $\varnothing$ 4,6; G 1/8 Innengewinde für den niederen Druck	
Temperaturbereich	Umgebungstemperatur	-15 °C bis +70 °C
	Mediumstemperatur	-15 °C bis +70 °C
	Lagertemperatur	-30 °C bis +85 °C
Werkstoffe	Gehäuse:	Polycarbonat
	Schalterteil:	Polycarbonat
	Membrane:	NBR
	Schaltkontakt:	Ag
		Optional: Ag vergoldet (Au), geeignet für DDC - Anwendungen: DC 24 V; 0,01 A
Schaltspannung	Ag-Kontakt:	AC eff. min. 24 V max. 250 V DC min. 24 V max. 48 V
	Au-Kontakt:	DC min. 5 V max. 24 V
Nennstrom	Ag-Kontakt:	AC eff. 10 A
	Au-Kontakt:	DC 20 mA
Schaltstrom	Ag-Kontakt:	AC eff. max. 6 A bei $\cos \varphi$ 1 AC eff. max. 3 A bei $\cos \varphi$ 0,6 AC eff. min. 20 mA DC min. 20 mA DC max. 1 A
	Au-Kontakt:	DC min. 5 mA max. 20 mA
Elektrischer Anschluß	Standard:	an Schraubenklemmen über Kabeleinführung M20x1,5
	Sonderausführung:	Steckanschluß für Leitungsdose nach DIN EN 175 301-803, 3 polig
Schutzart	IP 54 IEC 529 (EN 60529), schutzisoliert	
Justage	wahlweise steigend oder fallende Einstellung vor Ort möglich	
Einstelltoleranz	$\pm$ 15 % Schaltpunktabweichung bezogen auf den Sollwert, justiert bei steigendem Druck, senkrechter Membranlage.	

### Einbaulage

Standardeinbaulage ist mit **senkrecht** stehender Membrane, bei **waagrechtem** Einbau schaltet der Druckwächter bei einem um ca. 0,5 mbar höheren Druck.

Bei Einbau **waagrecht über Kopf** schaltet der Druckwächter bei einem um ca. 0,5 mbar niedrigeren Druck.

Bei Einbau in einer **Zwischeneinbaulage** schaltet der Druckwächter bei einem vom eingestellten Sollwert maximal  $\pm$  0,5 mbar abweichenden Druck.

**Differenzdruckwächter für Luft,  
Rauch- und Abgase**

**LGW...A2, LGW...A2P**

**DUNGS®**

**Technische Kurzübersicht**

1mbar = 100 Pa = 0,1 kPa ≈ 10 mm WS

1 Pa = 0,01 mbar ≈ 0,1 mm WS

Typ	Ausführung [Ag-M-V9]	Bestell- Nummer	Einstellbereich [mbar]	Schaltdifferenz $\Delta p$ [mbar]
LGW A2 Differenzdruckwächter	LGW 3 A2	107 409	0,4 - 3	≤ 0,3
	LGW 10 A2	107 417	1 - 10	≤ 0,5
	LGW 50 A2	107 425	2,5 - 50	≤ 1
	LGW 150 A2	107 433	30 - 150	≤ 3
	LGW 3 A2P	120 204	0,4 - 3	≤ 0,3
	LGW 10 A2P	120 212	1 - 10	≤ 0,5
	LGW 50 A2P	221 207	2,5 - 50	≤ 1
	LGW 150 A2P	120 238	30 - 150	≤ 3

**Zubehör für Druckwächter  
LGW...A2, LGW...A2P**

Set: Gerätestecker G3, 3polig ohne Erde	231 770
Leitungsdose 3 pol. + E, grau GDMW	210 318
Klimaset-Zubehör KS A2	214 828
Winkel - Einschraubstutzen G 1/8	230 278
Winkel - Einschraubstutzen G 1/4	230 279
Zusatzprüftaste kpl. PT 4	224 940
Befestigungsplatte	230 301
Montage-Set Glimmlampe 230 V gelb	231 773
Montage-Set Glimmlampe 120 V gelb	231 772
Montage-Set Anzeige-LED 24 V gelb	231 774
Montage-Set Glimmlampe 230 V grün	248 239
Montage-Set Anzeige-LED 24 V grün	248 240

Änderungen, die dem technischen Fortschritt dienen, vorbehalten.

**Hausadresse**  
**Karl Dungs GmbH & Co. KG**  
**Siemensstraße 6-10**  
**D-73660 Urbach, Germany**  
**Telefon +49 (0)7181-804-0**  
**Telefax +49 (0)7181-804-166**

**Briefadresse**  
**Karl Dungs GmbH & Co. KG**  
**Postfach 12 29**  
**D-73602 Schorndorf, Germany**  
**e-mail info@dungs.com**  
**Internet www.dungs.com**