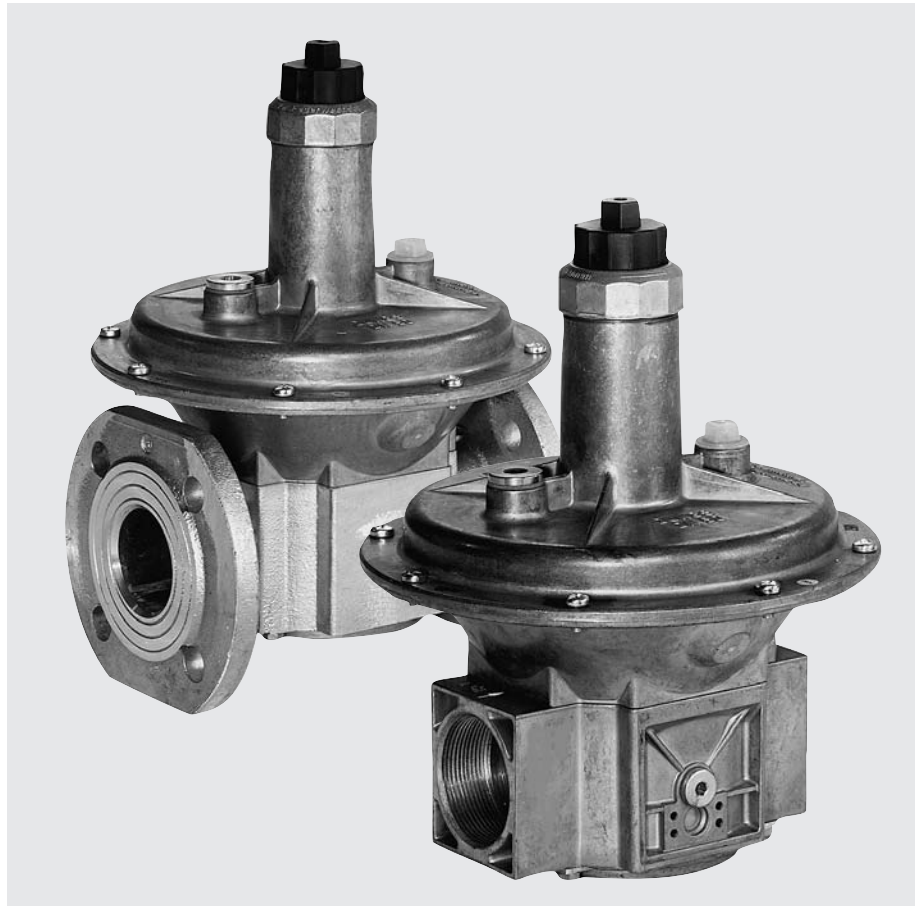


Druckregelgerät FRS

4.10

DUNGS®



Technik

Das DUNGS Druckregelgerät Typ FRS ist ein Druckregelgerät mit einstellbarer Sollwertfeder.

Das Druckregelgerät entspricht der EN 88 und DIN 3380.

- Eingangsdrücke bis 500 mbar
- Große Durchflußleistung
- Stabile, exakte und feinfühligere Regelung des Reglerausgangsdrucks
- Vordruckausgleichsmembrane
- Sicherheitsmembrane
- Serienmäßig interner Impuls für den Reglerausgangsdruck, externer Impulsanschluß beidseitig optional
- Gewindeanschluß Rp 3/8 - Rp 2
- Flanschanschluß DN 40 - DN 150

Anwendung

Gasdruckregelgerät für Gasbrenner und Gasgeräte.

Buntmetallfrei, geeignet für Gase bis max. 0,1 vol. % H₂S, trocken.

Geeignet für Gase der Gasfamilien 1, 2, 3 und sonstige neutrale gasförmige Medien.

Zulassung

EG-Baumusterprüfbescheinigung nach EG-Gasgeräterichtlinie:

FRS ... CE-0085 AQ7126

Zulassungen in weiteren wichtigen Gasverbrauchsändern.

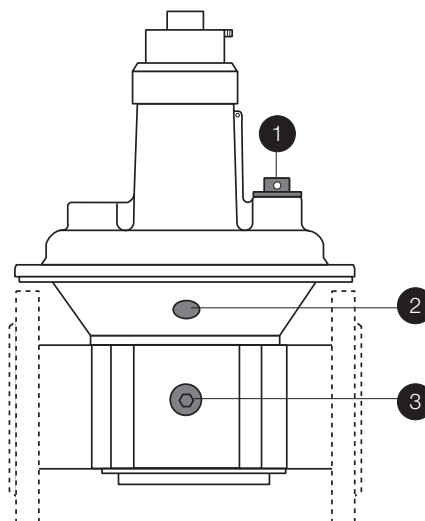
FRS Federbelastetes Druckregelgerät mit einstellbarer Sollwertfeder. Interner Abgriff des Reglerausgangsdruckes. Externe Impulsanschlüsse optional, geeignet zur Regelung des Reglerausgangsdruckes.

Technische Daten

Nennweiten	DN	40	50	65	80	100	125	150
Rohrgewinde nach ISO 7/1	Rp	3/8	1/2	3/4	1	1 1/2	2	2 1/2
Flansche	Anschlußflansche nach DIN 2501 Teil 1, passend zu Vorschweißflanschen nach DIN 2633 (PN 16) DN 40 bis DN 150, ISO 7005-2 (PN 16)							
Max. Betriebsdruck	bis 500 mbar (50 kPa)							
Druckregelgerät	Druckregelgerät nach EN 88, Klasse A, Gruppe 2, DIN 3380, RG 10							
Eingangsdruckbereich	+5 mbar bzw. p_2 +2,5 mbar bis 500 mbar							
Ausgangsdruckbereich	2,5 mbar bis 200 mbar in Abhängigkeit der einstellbaren Sollwertfeder							
Werkstoffe der gasführenden Teile	Gehäuse: Aluminium, Stahl Dichtungen und Membranen: NBR							
Umgebungstemperatur	-15 °C bis + 70 °C							
Einbaulage	Reglerdom stehend senkrecht bis waagrecht liegend							
Meß- / Zündgasanschlüsse	G 1/4 ISO 228 beidseitig im Eingangsbereich							
Impulsanschluß	intern vorhanden im Ausgangsbereich, extern beidseitig am Gehäuse optional.							
Abblaseleitung	Abblaseleitung nur in Sonderfällen notwendig. Sicherheitsmembrane eingebaut. Anschluß: G 1/4 ISO 228 bis Rp 1, ab Rp 1 1/2, DN 40: G 1/2 ISO 228							

Druckabgriffe

- 1 Atmungsstopfen, Abblaseleitung
- 2 Anschluß für externen Impuls
Verschlußschraube G 1/4 ISO 228,
beidseitig, **optional**.
- 3 Verschlußschraube G 1/4 ISO 228
im Eingangsbereich beidseitig



Federauswahl

Der Ausgangsdruck resultiert aus der Kraft der eingebauten Einstellfeder und der Gewichtskraft der beweglichen

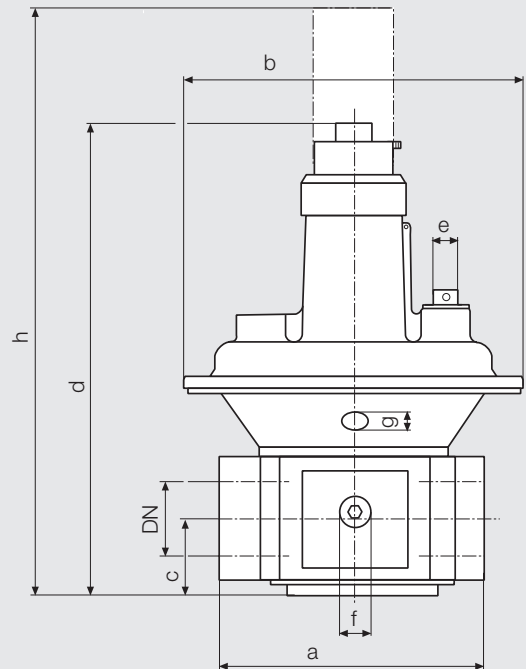
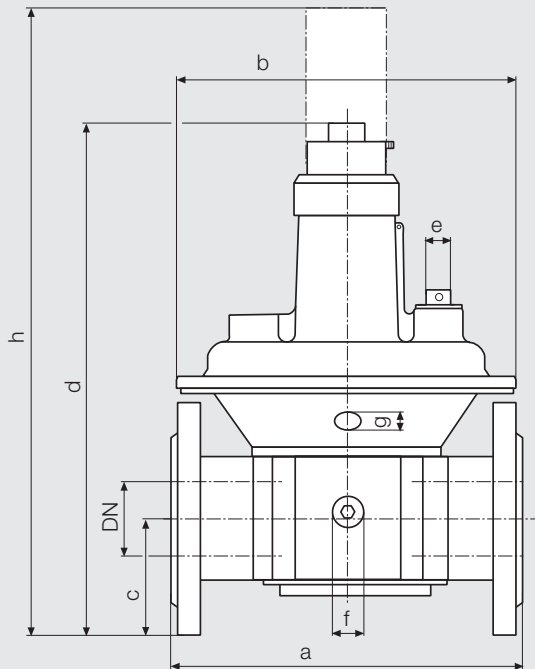
Teile.

Serienmäßig ist das Druckregelgerät mit der blauen Feder Nr. 4 ausgestattet.

Durch den Wechsel der Einstellfeder ist es möglich weitere Ausgangsdrücke einzustellen.

Sollwertfederbereich [mbar]	2,5...+9	5...13	5...20	10...30	25...55	30...70	60...110	100...150	140...200
Federfarbe	Feder 1 braun	Feder 2 weiß	Feder 3 orange	Feder 4 blau	Feder 5 rot	Feder 6 gelb	Feder 7 schwarz	Feder 8 rosa	Feder 9 grau
Nennweite Rp/DN				Standard					
Rp 3/8, Rp 1/2	229 817	229 818	229 820	229 821	229 822	229 823	229 824	229 825	229 826
Rp 3/4	229 833	229 834	229 835	229 836	229 837	229 838	229 839	229 840	229 841
Rp 1	229 842	229 843	229 844	229 845	229 846	229 847	229 848	229 849	229 850
Rp 1 1/2, DN 40	229 851	229 852	229 853	229 854	229 869	229 870	229 871	229 872	229 873
Rp 2, DN 50	229 874	229 875	229 876	229 877	229 878	229 879	229 880	229 881	229 882
Rp 2 1/2, DN 65, 80	229 883	229 884	229 885	229 886	229 887	229 888	229 889	229 890	229 891
DN 100	229 892	229 893	229 894	229 895	229 896	229 897	229 898	229 899	229 900
DN 125	229 901	229 902	229 903	229 904	229 905	229 906	229 907	229 908	243 416
DN 150	229 909	229 910	229 911	229 912	229 913	229 914	229 915	229 916	243 417

Einbaumaße



Typ	Best.-Nr. Impuls intern	Best.-Nr. Impuls extern	p _{max.} [mbar]	Rp / DN	Einbaumaße [mm]							Gewicht [kg]	
					a	b	c	d	e	f	g		h
FRS 503	086 462	220 998	500	Rp 3/8	75	115	24	143	G 1/4	G 1/4	G 1/8	225	0,60
FRS 505	070 383	211 817	500	Rp 1/2	75	115	24	143	G 1/4	G 1/4	G 1/8	225	0,60
FRS 507	070 391	220 999	500	Rp 3/4	100	130	28	165	G 1/4	G 1/4	G 1/8	245	1,00
FRS 510	070 409	210 381	500	Rp 1	110	145	33	190	G 1/4	G 1/4	G 1/8	310	1,20
FRS 515	058 446	221 000	500	Rp 1 1/2	150	195	40	250	G 1/2	G 1/4	G 1/4	365	2,50
FRS 520	058 628	208 237	500	Rp 2	170	250	47	310	G 1/2	G 1/4	G 1/4	450	3,50
FRS 525	083 303		500	Rp 2 1/2	230	285	60	365	G 1/2	G 1/4	G 1/4	550	6,00
FRS 5040	065 144	214 474	500	DN 40	200	195	65	280	G 1/2	G 1/4	G 1/4	395	3,50
FRS 5050	065 151	183 600	500	DN 50	230	250	75	340	G 1/2	G 1/4	G 1/4	480	5,00
FRS 5065	058 792	183 930	500	DN 65	290	285	95	405	G 1/2	G 1/4	G 1/4	590	7,50
FRS 5080	079 681	183 940	500	DN 80	310	285	95	405	G 1/2	G 1/4	G 1/4	590	10,00
FRS 5100	082 552	211 019	500	DN 100	350	350	105	495	G 1/2	G 1/4	G 1/4	760	16,00
FRS 5125	013 250	208 301	500	DN 125	400	400	135	635	G 1/2	G 1/4	G 1/4	1000	28,00
FRS 5150	013 268	208 302	500	DN 150	480	480	160	780	G 1/2	G 1/4	G 1/4	1180	38,00

Funktion

Wirkungsweise nach dem Kräfteverglechsprinzip zwischen der Kraft:

- der einstellbaren Sollwertfeder
- aus dem Differenzdruck an der Arbeitsmembrane
- der Gewichtskraft der beweglichen Teile.

Die Einstellfeder wirkt mit der Gewichtskraft der beweglichen Teile. Abhängig von der Vorspannung der Einstellfeder und der Einbauanlage stellt sich der Ausgangsdruck ein.

Hinweise

Gasführende Leitungen, Impuls- und Verbindungsleitungen müssen aus Stahl und mindestens PN 1, DN 6 sein. Die Leitungen müssen den thermischen, chemischen und mechanischen Belastungen standhalten. Die Leitungen müssen dauerhaft und sicher gegen Verformung und Abriss sein.

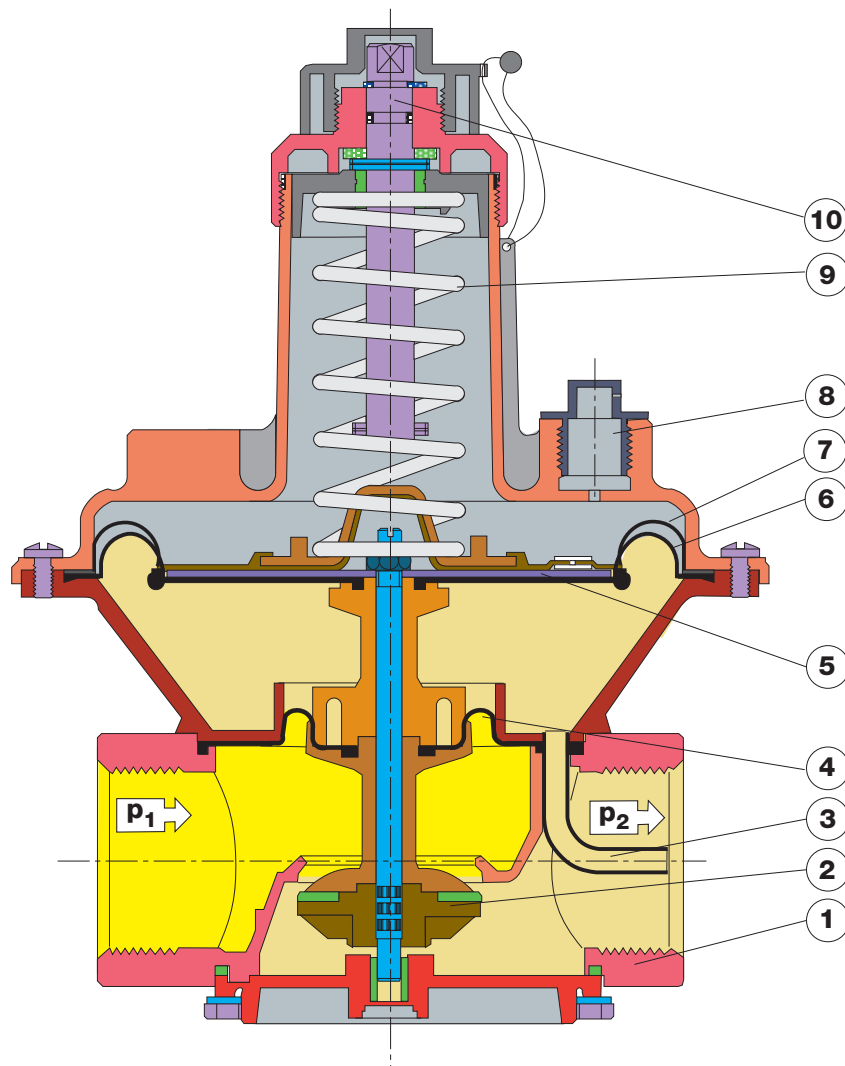


Kondensat aus Leitungen darf nicht in das Druckregelgerät geleitet werden. Das Druckregelgerät ist durch einen geeigneten Schmutzfänger vor Verunreinigung zu schützen.



Der Einbauraum der Einstellfeder darf nicht mit Brenngas oder Brenngas-Luftgemischen beaufschlagt werden. Druckregelgeräte für diese Anwendung nur auf Anfrage.

Schnittbild FRS 515 Druckregelgerät in Arbeitsstellung



- | | | | | | |
|---|-----------------------|---|--------------------|----|---------------------|
| 1 | Gehäuse | 4 | Ausgleichsmembrane | 7 | Sicherheitsmembrane |
| 2 | Regelteller | 5 | Membranscheibe | 8 | Atmungsstopfen |
| 3 | Impulsabgriff, intern | 6 | Arbeitsmembrane | 9 | Sollwertfeder |
| | | | | 10 | Verstelleinrichtung |

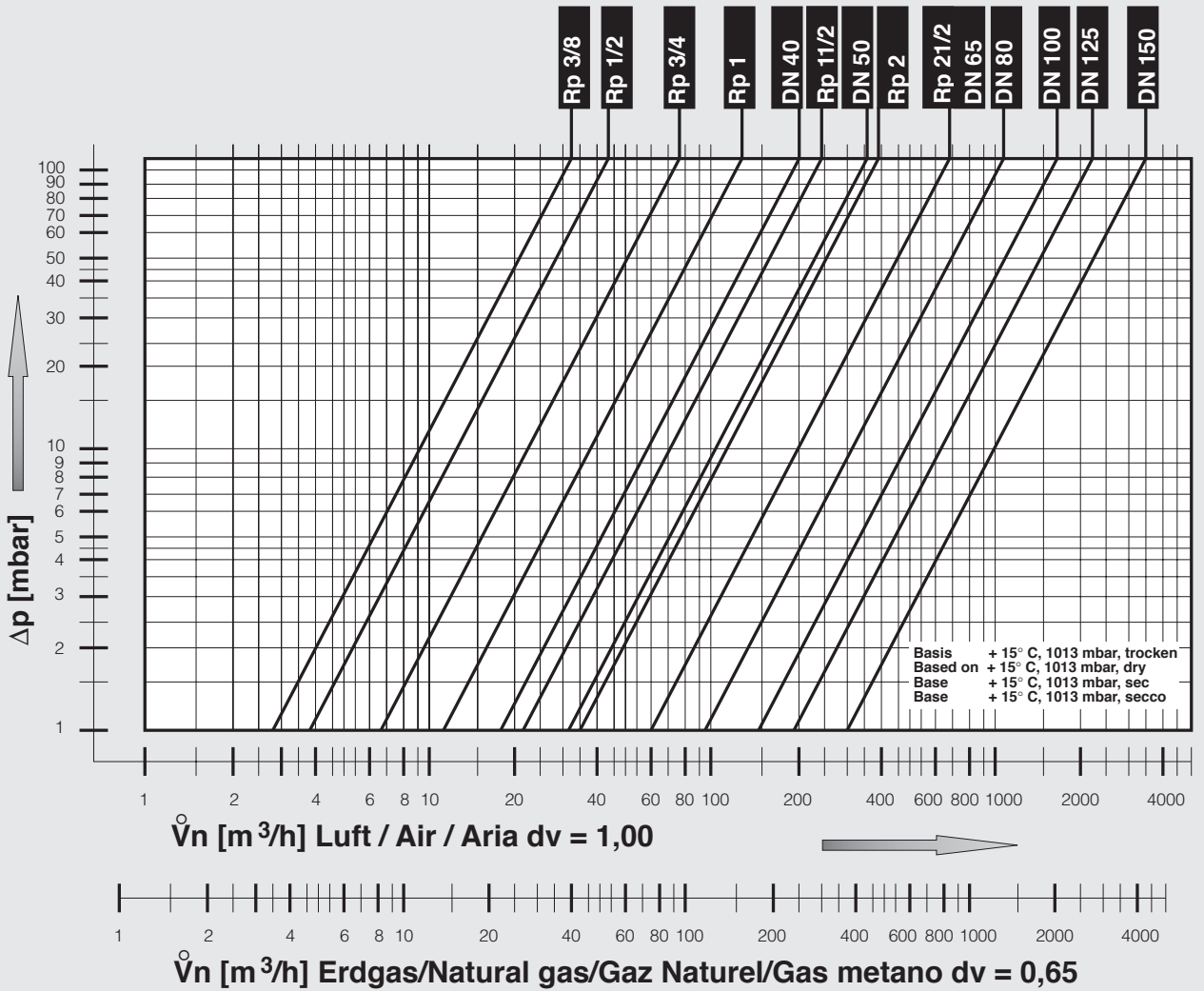
Gerätevorauswahl, blockierte Druckregelgeräte

Mit Hilfe der Volumenstrom - Druckgefällelinie der Druckregelgeräte im mechanisch offenen Zustand ist eine **Vorauswahl** der Nennweite möglich.

Das Druckgefälle zwischen Eingangsdruck p_1 und Reglerausgangsdruck p_2 in Verbindung mit dem maximalen Volumenstrom V_{max} bestimmen die Nennweite des Druckregelgerätes. Der durch Δp_{min} und V_{max} beschriebene Betriebspunkt liegt links der

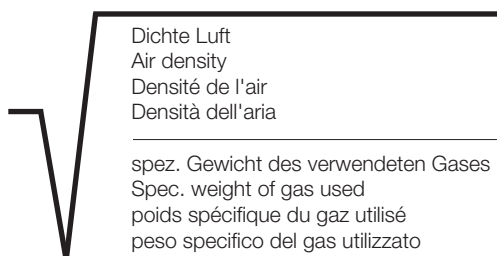
zuwählenden Nennweite des Druckregelgerätes. Der Druckabfall über **blockierte Druckregelgeräte** wird durch die Kennlinien "mechanisch offen" beschrieben. Die endgültige Festlegung erfolgt nach Maßgabe des Gasgeräte-Herstellers.

Volumenstrom - Druckgefällelinie mechanisch offen



$$\dot{V}_{\text{verwendetes Gas/gas used/ gaz utilisé/gas utilizzato}} = \dot{V}_{\text{Luft/air/aria}} \times f$$

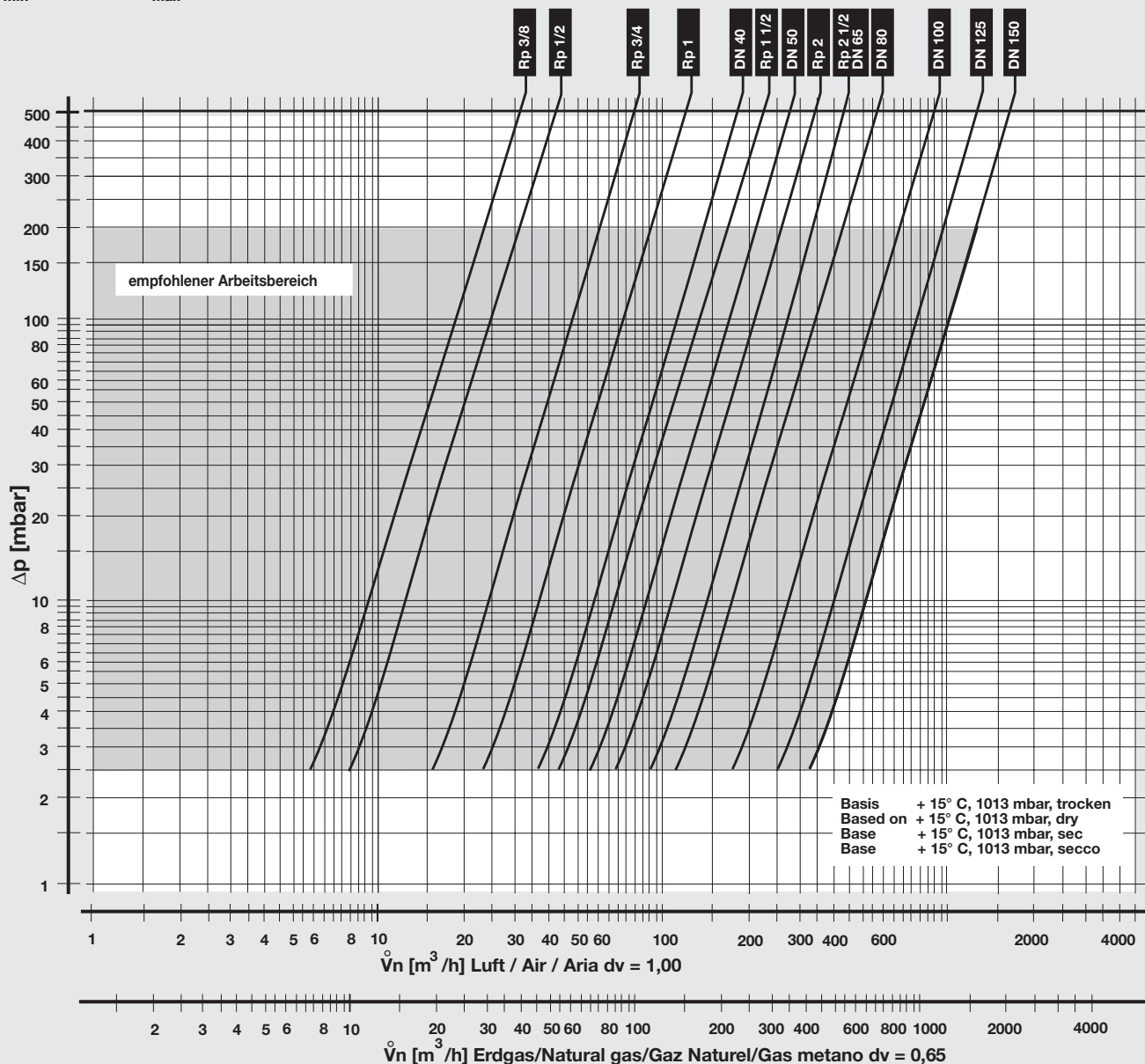
f =



Gasart Type of gas Type de gaz Tipo di gas	Dichte Density Densité Densità [kg/m³]	dv	f
Erdgas/Nat.Gas/ Gaz naturel/Gas metano	0.81	0.65	1.24
Stadtgas/City gas/ Gaz de ville/Gas città	0.58	0.47	1.46
Flüssiggas/LPG/ Gaz liquide/Gas liquido	2.08	1.67	0.77
Luft/Air/ Air/Aria	1.24	1.00	1.00

Durchfluß-Diagramm im eingeregelttem Zustand, für $p_2 = 20$ mbar

$\dot{V}_{\min} = 0,05 \times \dot{V}_{\max}$



Änderungen, die dem technischen Fortschritt dienen, vorbehalten.

Hausadresse
 Karl Dungs GmbH & Co. KG
 Siemensstraße 6-10
 D-73660 Urbach, Germany
 Telefon +49 (0)7181-804-0
 Telefax +49 (0)7181-804-166

Briefadresse
 Karl Dungs GmbH & Co. KG
 Postfach 12 29
 D-73602 Schorndorf, Germany
 e-mail info@dungs.com
 Internet www.dungs.com