

Désignation
<p>Vis à tête bombée Cadran afficheur cpl. avec rep. 1, 3-7 et 28 Pour version sans cadran afficheur: Capot borgne Prise femelle Capot de protection pour prise Pile Capot pour pile avec joint torique Barrette à 9 pôles Relais reed Flasque intermédiaire Ecrou hexagonal Rondelle élastique Rondelle Capot Joint torique 0 (EPDM) Joint torique 1 (FKM) Joint torique 2 (FEP) Carter G 1 ½ A - G 1 ¼ A Carter G 1 ½ A - G 1 ½ A Carter Rd 65 x 1/6 - Rd 65 x 1/6 - sans goupille fileté - avec goupille fileté Pièce en T avec rainure Bague supérieure Chambre de mesure cpl. comprenant: rep. 18-20 et 22-24 Chambre de mesure comprenant rep. 18 et 24 Chambre de mesure-partie supérieure*) Bille avec guide entraîneur comprenant rep. 19, 22 et 23 Semi-bille pour disque en nutation*) Disque en nutation avec rep. 21 Goupille d'ajustage Semi-bille pour disque en nutation*) Guide entraîneur avec aimant*) Chambre de mesure-partie inférieure*) Bague inférieure Filtre-tamis Joint 0 (EPDM) Joint 1 (FKM) Joint 2 (PTFE) Joint profilé (Silicone) Accessoires pour FMC 100 / S / . / F: Pièce de raccord G 1 ½ -G 1 ¼ cpl. comprenant rep. 31-33 Joint plat (PE) Pièce de raccord G 1 ½ -G 1 ¼ Joint plat (PE) facultatif Pièce de raccord G 1 ½ -G 1 ½ cpl. comprenant rep. 31-33 Joint plat (PE) Pièce de raccord G 1 ½ -G 1 ½ Joint plat (PE) Accessoires pour FMC 100 / S / . / A: Raccord pour tuyauteries cpl. RV 32-40/25 comprenant rep. 29 et 30 avec joint 0 (EPDM) avec joint 1 (FKM) avec joint 2 (PTFE) Raccord pour tuyauteries RV 32 - 40/25 Joint 0 (EPDM) Joint 1 (FKM) Joint 2 (PTFE) facultatif Raccord pour tuyauteries cpl. RV 32-40/32 comprenant rep. 29 et 30 avec joint 0 (EPDM) avec joint 1 (FKM) avec joint 2 (PTFE) Raccord pour tuyauteries RV 32 - 40/32 Joint 0 (EPDM) Joint 1 (FKM) Joint 2 (PTFE) *) Ne pas disponible comme pièce individuelle.</p>
Sous réserve de modifications



FLUX

FMC 100/S/. /F
FMC 100/S/. /A

ab Serien-Nr.
from serial no.
à partir de
no. de série

38000

Ersatzteilliste 001 86 026 • 09/05

Flüssigkeits-Mengenmesser aus Edelstahl
mit elektronischer Digitalanzeige,
explosionssgeschützt II 2 G EEx ia IIB T6

Spare parts list

Liquid Meter in stainless steel
with electronic digital display unit,
explosion-proof to II 2 G EEx ia IIB T6

Liste de pièces de rechange

Compteur de débit en acier inoxydable
avec affichage digital électronique,
antidéflagrant selon II 2 G EEx ia IIB T6

FLUX

FLUX-GERÄTE GMBH
Talweg 12 · D-75433 Maulbronn
Tel. 070 43/101-0 · Fax 070 43/101-444
Fax International ++49 70 43 / 1 01 -555
info@flux-pumpen.de · www.flux-pumpen.de

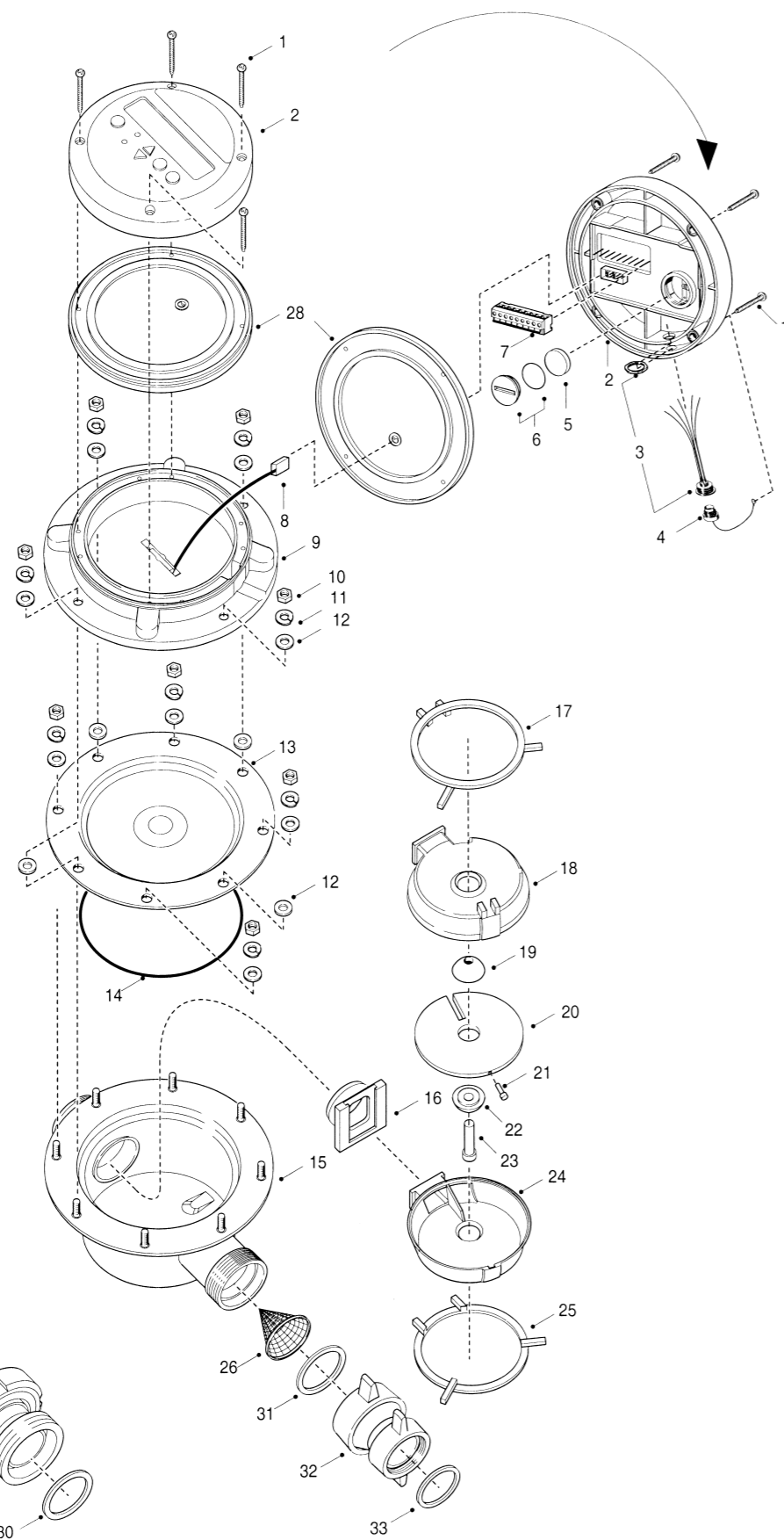


Flüssigkeits-Mengenmesser
Liquid Meter
Computeur de Débit

FMC 100/S

09/05

001 86 026



Änderungen vorbehalten.

Pos. Nr. Rep.	Stück/ Gerät Qty./ Unit Qté./ Unité	Bestellbezeichnung	Bestell-Nr. / Part No. / Référence		Description
			FMC 100/S/ . / F	FMC 100/S/ . / A	
1	4	Linsenschraube	902 25 006	902 25 006	Oval head screw
2	1	Anzeigeelektronik kpl. mit Pos. 1, 3-7 und 28	001 42 062	001 42 062	Digital display unit cpl. with Pos. 1, 3-7 and 28
		Für Ausführung ohne Anzeigeelektronik: Deckel	001 41 874	001 41 874	For version without display unit: Top cover
3	1	Flanschdose	937 50 029	937 50 029	Plug socket
4	1	Schutzkappe für Flanschdose	936 10 003	936 10 003	Protecting cap for plug socket
5	1	Batterie	940 04 024	940 04 024	Battery
6	1	Batteriedeckel mit O-Ring	940 04 025	940 04 025	Cover for battery with o-ring
7	1	Steckerleiste 9-polig	937 01 024	937 01 024	Connection block 9-pole
8	1	Reed-Relais	936 00 019	936 00 019	Reed-relais
9	1	Zwischenflansch	001 41 955	001 41 955	Intermediate flange
10	8	Sechskantmutter	906 81 005	906 81 005	Hexagonal nut
11	8	Federring	909 85 004	909 85 004	Spring washer
12	12	Scheibe	908 06 013	908 06 013	Washer
13	1	Deckel	001 41 905	001 41 905	Cover
14	1	O-Ring 0 (EPDM)	925 95 079	925 95 079	O-ring 0 (EPDM)
	1	O-Ring 1 (FKM)	925 95 077	925 95 077	O-ring 1 (FKM)
	1	O-Ring 2 (FEP)	925 95 078	925 95 078	O-ring 2 (FEP)
15	1	Gehäuse G 1 1/2 A - G 1 1/4 A	001 41 938	-	Housing G 1 1/2 A - G 1 1/4 A
		Gehäuse G 1 1/2 A - G 1 1/2 A	-	001 42 000	Housing G 1 1/2 A - G 1 1/2 A
		Gehäuse Rd 65 x 1/6 - Rd 65 x 1/6 - ohne Gewindebolzen	-	001 41 975	Housing Rd 65 x 1/6 - Rd 65 x 1/6 - without threaded pin
		- mit Gewindebolzen	-	001 41 995	- with threaded pin
16	1	T-Nut	001 41 960	001 41 960	T-piece with slot
17	1	Oberer Ring	001 41 956	001 41 956	Upper ring
	1	Messkammer kpl. bestehend aus: Pos. 18-20 und 22-24	001 41 996	001 41 996	Measuring chamber cpl. consisting of: Pos. 18-20 and 22-24
	1	Messkammer bestehend aus: Pos. 18 und 24	001 41 952	001 41 952	Measuring chamber consisting of Pos. 18 and 24
18	1	Messkammer-Oberteil*)			Measuring chamber - upper part*)
	1	Kugel mit Mitnahmestift, bestehend aus Pos. 19, 22 und 23	001 41 951	001 41 951	Ball with drive pin consisting of: Pos. 19, 22 and 23
19	1	Kugelhälfte für Taumelscheibe*)			Semi-ball for nutating disc*)
20	1	Taumelscheibe mit Pos. 21	001 42 004	001 42 004	Nutating disc with Pos. 21
21	1	Fixierstift	914 60 000	914 60 000	Fixing pin
22	1	Kugelhälfte für Taumelscheibe*)			Semi-ball for nutating disc*)
23	1	Mitnahmestift mit Magnet*)			Drive pin with magnet*)
24	1	Messkammer-Unterteil*)			Measuring chamber-lower part*)
25	1	Unterer Ring	001 41 957	001 41 957	Lower ring
26	1	Filtersieb	001 41 985	001 41 985	Filter strainer
27	2	Dichtring 0 (EPDM)	-	925 79 020	Sealing ring 0 (EPDM)
		Dichtring 1 (FKM)	-	925 79 017	Sealing ring 1 (FKM)
		Dichtring 2 (PTFE)	-	925 79 022	Sealing ring 2 (PTFE)
28	1	Formdichtung (Silikon)	925 89 002	925 89 002	Profile seal (Silicone)
		Zubehör für FMC 100 / S / . / F:			Accessories for FMC 100 / S / . / F:
	1	Anschlussstück G 1 1/2 - G 1 1/4 kpl. bestehend aus Pos. 31-33	959 06 059	-	Connecting piece G 1 1/2 - G 1 1/4 cpl. consisting of Pos. 31-33
31	1	Flachdichtung (PE)	925 79 002	-	Flat seal (PE)
32	1	Anschlussstück G 1 1/2 - G 1 1/4	959 06 062	-	Connecting piece G 1 1/2 - G 1 1/4
33	1	Flachdichtung (PE)	925 64 002	-	Flat seal (PE)
		wahlweise			optional
	1	Anschlussstück G 1 1/2 - G 1 1/2 kpl. bestehend aus Pos. 31-33	959 06 061	-	Connecting piece G 1 1/2 - G 1 1/2 cpl. consisting of Pos. 31-33
31	1	Flachdichtung (PE)	925 79 002	-	Flat seal (PE)
32	1	Anschlussstück G 1 1/2 - G 1 1/2	959 06 063	-	Connecting piece G 1 1/2 - G 1 1/2
33	1	Flachdichtung (PE)	925 79 002	-	Flat seal (PE)
		Zubehör für FMC 100 / S / . / A:			Accessories for FMC 100 / S / . / A:
	1	Rohrverschraubung kpl. RV 32-40/25 bestehend aus Pos. 29 und 30 mit Dichtring 0 (EPDM)	-	001 41 986	Pipe connection cpl. RV 32-40/25 consisting of Pos. 29 and 30 with sealing ring 0 (EPDM)
		mit Dichtring 1 (FKM)	-	001 41 987	with sealing ring 1 (FKM)
		mit Dichtring 2 (PTFE)	-	001 41 988	with sealing ring 2 (PTFE)
29	1	Rohrverschraubung RV 32 - 40/25	-	947 13 083	Pipe connection RV 32 - 40/25
30	1	Dichtring 0 (EPDM)	-	925 79 025	Sealing ring 0 (EPDM)
	1	Dichtring 1 (FKM)	-	925 69 003	Sealing ring 1 (FKM)
	1	Dichtring 2 (PTFE)	-	925 79 027	Sealing ring 2 (PTFE)
		wahlweise			optional
	1	Rohrverschraubung kpl. RV 32 - 40/32 bestehend aus Pos. 29 und 30 mit Dichtring 0 (EPDM)	-	001 41 989	Pipe connection cpl. RV 32-40/32 consisting of Pos. 29 and 30 with sealing ring 0 (EPDM)
		mit Dichtring 1 (FKM)	-	001 41 990	with sealing ring 1 (FKM)
		mit Dichtring 2 (PTFE)	-	001 41 991	with sealing ring 2 (PTFE)
29	1	Rohrverschraubung RV 32 - 40/32	-	947 13 084	Pipe connection RV 32 - 40/32
30	1	Dichtring 0 (EPDM)	-	925 79 028	Sealing ring 0 (EPDM)
	1	Dichtring 1 (FKM)	-	925 79 029	Sealing ring 1 (FKM)
	1	Dichtring 2 (PTFE)	-	925 79 030	Sealing ring 2 (PTFE)

*) Diese Teile sind nicht als Einzelteile lieferbar.

*) Not available as individual spare part.

Rights reserved to make alterations