

FMO 1 P/S/.
FMO 1 P/P/.
FMO 1 S/S/.

FMO 2 P/S/.
FMO 2 P/P/.
FMO 2 S/S/.

ab Fertigungs-Nr.

from serial no.

à partir de no.

de fabrication

100220

Ersatzteilliste 001 86 106 • 01/02

*Flüssigkeits-Mengenmesser nach dem Ovalradprinzip
mit Impulsausgang*

Spare parts list

*Liquid Meter oval rotor type
with pulse outlet*

Liste de pièces de rechange

*Compteur de débit à roues ovales
avec sortie d'impulsion*



FLUX-GERÄTE GMBH

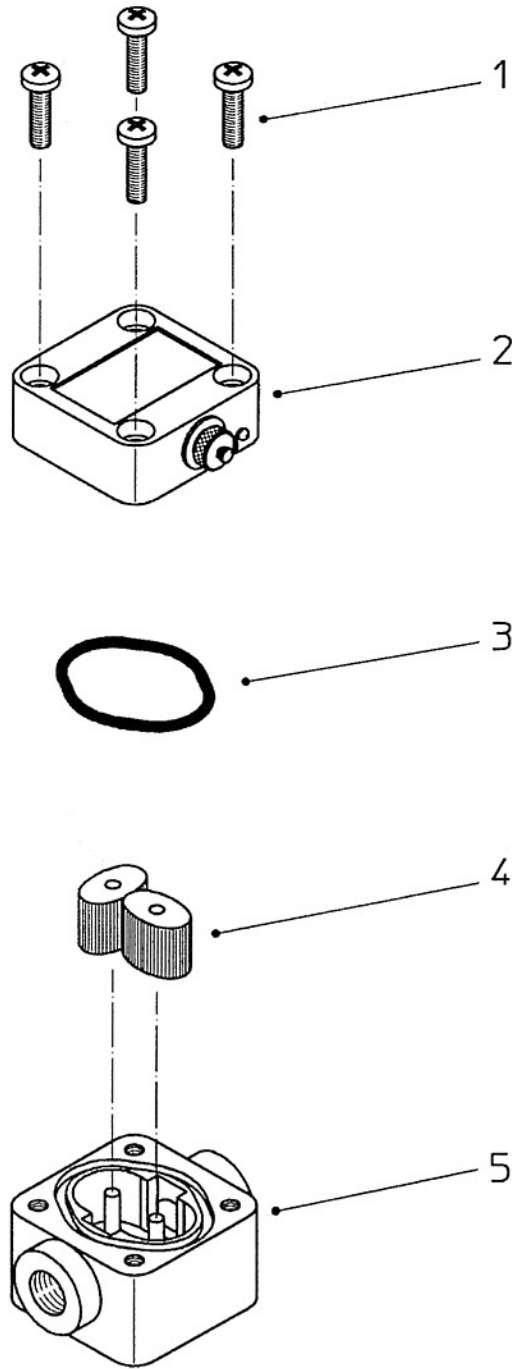
Talweg 12 · D-75433 Maulbronn

Tel. 07043/101-0 · Fax 07043/101-444

Fax International: ++49 7043/101-555

e-mail: info@flux-pumpen.de

Internet: <http://www.flux-pumpen.de>



Pos. Nr. Rep.	Stück/ Gerät Qty./ Unit	Bestellbezeichnung	Bestell-Nr. / Part No. / Référence				Description
			FMO 1 P / . / .	FMO 1 S / S / .	FMO 2 P / . / .	FMO 2 S / S / .	
1	4	Schraube	902 65 003	900 75 009	902 65 003	900 75 009	Screw
2	1	Gehäusedeckel mit Reed-Kontakt und Steckdose	A08 01 904	A08 01 905	A08 01 904	A08 01 905	Cover with reed-relay and plug socket
3	1	O-Ring Ø 36,17 x 2,62 (EPDM) FMO . . / . / 0	925 65 044	925 65 044	925 65 044	925 65 044	O-ring Ø 36,17 x 2,62 (EPDM) FMO . . / . / 0
		wahlweise					optional
	1	O-Ring Ø 36,17 x 2,62 (FPM) FMO . . / . / 1	925 65 046	925 65 046	925 65 046	925 65 046	O-ring Ø 36,17 x 2,62 (FPM) FMO . . / . / 1
		wahlweise					optional
	1	O-Ring Ø 36,17 x 2,62 (FEP) FMO . . / . / 2	925 65 045	925 65 045	925 65 045	925 65 045	O-ring Ø 36,17 x 2,62 (FEP) FMO . . / . / 2
4	1	Ovalrad-Satz (Edelstahl) FMO . . / S / .	A08 01 903	A08 01 903	A08 02 903	A08 02 903	Set of oval rotors (stainl. steel) FMO . . / S / .
		wahlweise					optional
	1	Ovalrad-Satz (PPS) FMO . P / P / .	A08 01 907	-	A08 02 905	-	Set of oval rotors (PPS) FMO . P / P / .
5	1	Gehäuse mit Gewindeanschluss G 1/4 beidseitig FMO . . / S / .	A08 01 901	A08 01 902	A08 02 901	A08 02 902	Meter body with thread G 1/4" on inlet and outlet FMO . . / S / .
		wahlweise					optional
	1	Gehäuse mit Gewindeanschluss G 1/4 beidseitig und HC-Achsen FMO . P / P / .	A08 01 906	-	A08 02 904	-	Meter body with thread G 1/4" on inlet and outlet and shafts in HC FMO . P / P / .
		Zubehör:					Accessories:
	1	Anzeigeelektronik mit 5m Impuls- kabel und Stecker sowie Befesti- gungsflansch für Wandmontage bestehend aus:	001 42 016	001 42 016	001 42 016	001 42 016	Electronic digital display unit c/w 5m connecting cable with plug and flange for wall mounting, consisting of:
	1	Elektronik kpl.	001 41 904	001 41 904	001 41 904	001 41 904	Electronic digital display unit
	1	Zwischenflansch	001 42 015	001 42 015	001 42 015	001 42 015	Intermediate flange
	1	Zugentlastung	935 02 008	935 02 008	935 02 008	935 02 008	Traction relief clamp
	4	Schraube	902 25 006	902 25 006	902 25 006	902 25 006	Screw
	1	Impulskabel mit Stecker, 5m	934 08 038	934 08 038	934 08 038	934 08 038	Connecting cable with plug, 5m
	1	Schutzhaube für Elektronik	001 42 018	001 42 018	001 42 018	001 42 018	Protective booth for display unit