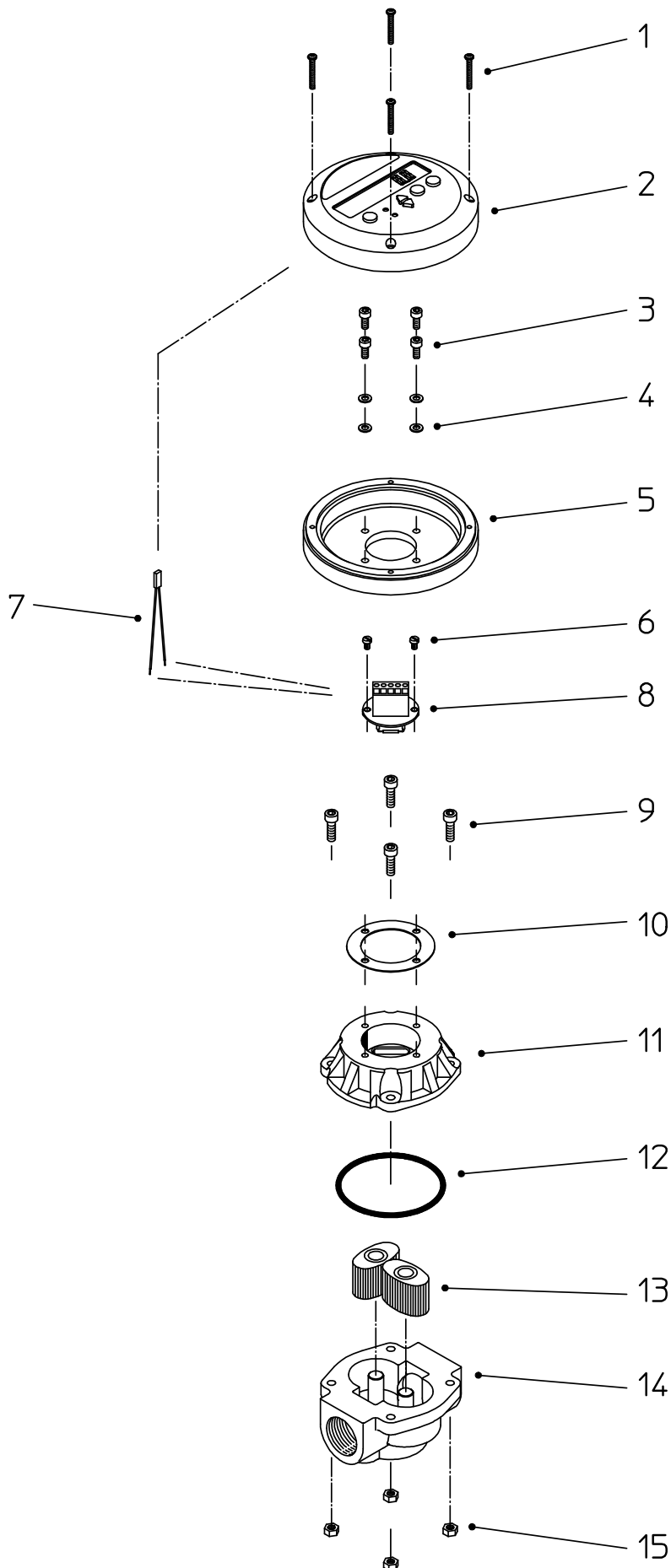




Flüssigkeits-Mengenmesser FMO 7  
Liquid-Meter  
Compteur de Débit





Pos. Nr.	Stück pro Gerät	Bestellbezeichnung	Bestell-Nr. FMO 7 / P / P / .	Bestell-Nr.
<b>Ausführung nach Ersatzteildarstellung Nr. 001 86 134 – 12/2002</b>				
1	4	Schraube	902 25 006	
2	1	Elektronik kpl. mit	001 41 904	
	1	Flanschdose	937 50 029	
	1	Schutzkappe für Flanschdose	936 10 003	
	1	Steckerleiste 9-polig	937 01 024	
	1	Batterie	940 04 024	
	1	Batteriedeckel mit O-Ring	940 04 025	
3	4	Schraube	900 75 016	
4	4	Scheibe	908 05 003	
5	1	Zwischenflansch	001 42 065	
6	2	Schraube	900 62 010	
7	1	Anschlusslitze	931 30 027	
8	1	Platine mit Reed-Kontakt	A08 07 904	
9	4	Schraube	900 85 014	
10	1	Dichtung	925 89 003	
11	1	Gehäusedeckel	A08 07 902	
12	1	O-Ring Ø 78,97 x 3,53 (EPDM) FMO 7 / P / P / 0 <i>wahlweise</i>	925 95 099	
	1	O-Ring Ø78,97 x 3,53 (FPM) FMO 7 / P / P / 1	925 95 102	
13	1	Ovalrad-Satz (PPS) bis 1000 mPas	A08 07 903	
14	1	Gehäuse mit Gewindeanschluss G 1 beidseitig	A08 07 901	
		<b>Zubehör:</b>		
	1	Schutzhaube für Elektronik	001 42 017	

Achtung! Immer vollständige Bestellbezeichnung, Bestellnummer und Stückzahl der gewünschten Teile angeben.