



FMO 40 AL/P/.
FMO 40 S/./.

FMO 50 AL/P/.
FMO 50 S/./.

ab Fertigungs-Nr.

from serial no.

à partir de no.
de fabrication

100000

Ersatzteilliste 001 86 110 • 01/02

*Flüssigkeits-Mengenmesser nach dem Ovalradprinzip
mit elektronischer Digitalanzeige*

Spare parts list

*Liquid Meter oval rotor type
with electronic digital display unit*

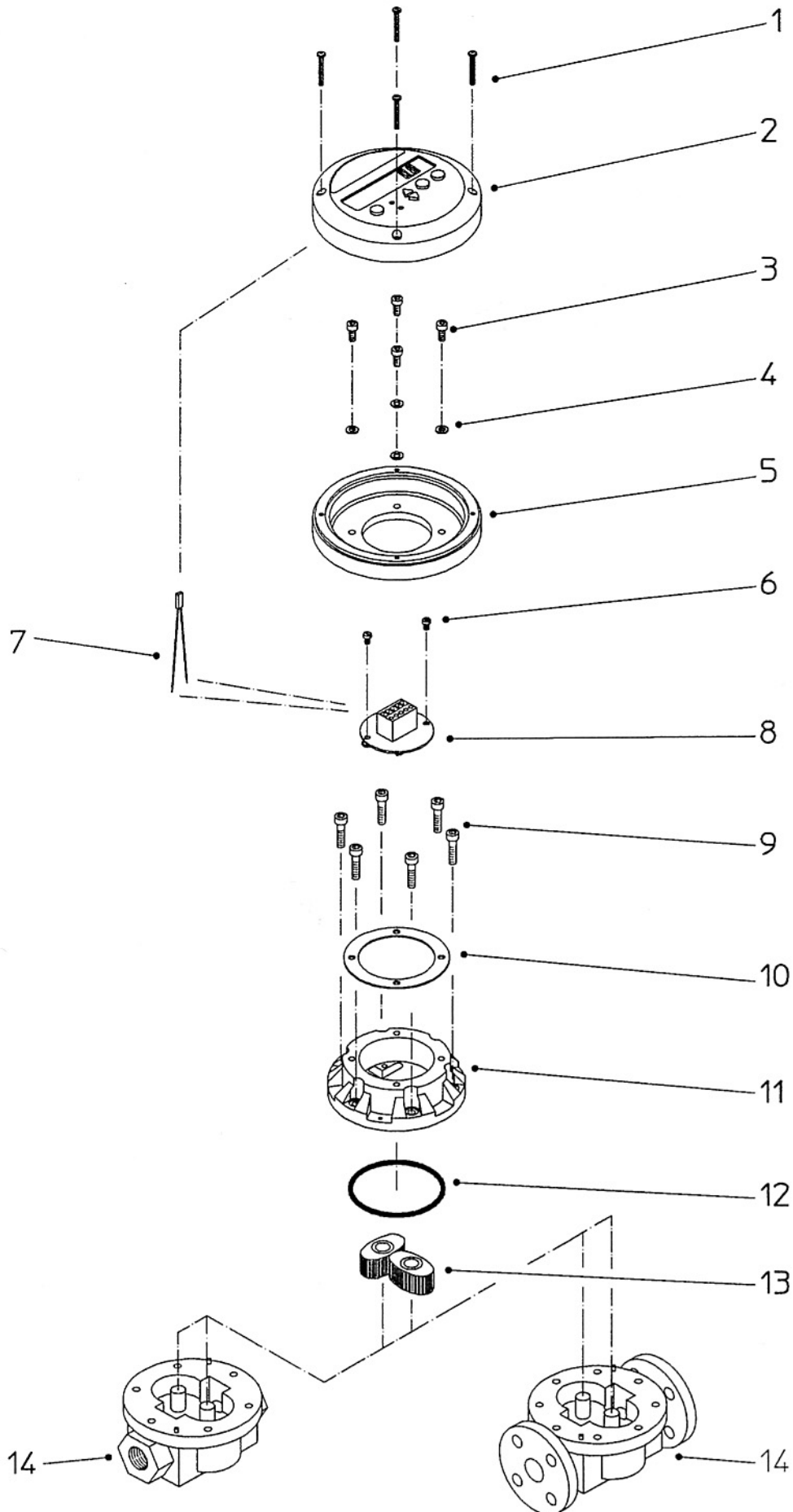
Liste de pièces de rechange

*Compteur de débit à roues ovales
avec affichage digital électronique*



FLUX-GERÄTE GMBH

Talweg 12 · D-75433 Maulbronn
Tel. 070 43/101-0 · Fax 070 43/101-444
Fax International: ++49 70 43/101-555
e-mail: info@flux-pumpen.de
Internet: <http://www.flux-pumpen.de>



Pos. Nr. Rep.	Stück/ Gerät Qty./ Unit Qté./ Unité	Bestellbezeichnung	Bestell-Nr. / Part No. / Référence				Description
			FMO 40 AL / P / .	FMO 40 S / . / .	FMO 50 AL / P / .	FMO 50 S / P / .	
1	4	Schraube	902 25 006	902 25 006	902 25 006	902 25 006	Screw
2	1	Elektronik kpl. mit	001 41 904	001 41 904	001 41 904	001 41 904	Electronic digital display unit c/w
	1	Flanschdose	937 50 029	937 50 029	937 50 029	937 50 029	Plug socket
	1	Schutzkappe für Flanschdose	936 10 003	936 10 003	936 10 003	936 10 003	Protection cap for plug socket
	1	Steckerleiste 9-polig	937 01 024	937 01 024	937 01 024	937 01 024	Connection block 9-pole
	1	Batterie	940 04 024	940 04 024	940 04 024	940 04 024	Battery
	1	Batteriedeckel mit O-Ring	940 04 025	940 04 025	940 04 025	940 04 025	Battery cover with o-ring
3	4	Schraube	900 75 016	900 75 016	900 75 016	900 75 016	Screw
4	4	Scheibe	908 05 003	908 05 003	908 05 003	908 05 003	Washer
5	1	Zwischenflansch	001 42 061	001 42 061	001 42 061	001 42 061	Intermediate flange
6	2	Schraube	900 62 011	900 62 011	900 62 011	900 62 011	Screw
7	1	Anschlusslitze	931 30 027	931 30 027	931 30 027	931 30 027	Stranded conductor
8	1	Platine mit Reed-Kontakt	A08 40 911	A08 40 911	A08 40 911	A08 40 911	Plate with reed-relay
9	6	Schraube (Gewindeanschluss)	900 95 015	900 95 015	-	-	Screw (thread on inlet/outlet)
	8	Schraube (Flanschanschluss)	900 95 015	900 95 015	901 05 007	901 05 007	Screw (flange on inlet/outlet)
10	1	Dichtung	925 89 001	925 89 001	925 89 001	925 89 001	Seal
11	1	Gehäusedeckel	A08 40 910	A08 40 909	A08 50 905	A08 50 906	Cover
12	1	O-Ring Ø 104,37 x 3,53 (EPDM)	925 95 095	925 95 095	-	-	O-ring Ø 104,37 x 3,53 (EPDM)
	1	O-Ring Ø 132,94 x 3,53 (EPDM) FMO . . / . / 0 wahlweise	-	-	925 95 097	925 95 097	O-ring Ø 132,94 x 3,53 (EPDM) FMO . . / . / 0 optional
	1	O-Ring Ø 104,37 x 3,53 (FPM)	925 95 104	925 95 104	-	-	O-ring Ø 104,37 x 3,53 (FPM)
	1	O-Ring Ø 132,94 x 3,53 (FPM) FMO . . / . / 1 wahlweise	-	-	925 95 106	925 95 106	O-ring Ø 132,94 x 3,53 (FPM) FMO . . / . / 1 optional
	1	O-Ring Ø 104,37 x 3,53 (FEP)	925 95 096	925 95 096	-	-	O-ring Ø 104,37 x 3,53 (FEP)
	1	O-Ring Ø 132,94 x 3,53 (FEP) FMO . . / . / 2	-	-	925 95 098	925 95 098	O-ring Ø 132,94 x 3,53 (FEP) FMO . . / . / 2
		Ovalräder - bis 1000 mPas:					Oval rotors up to 1000 mPas:
13	1	Ovalrad-Satz (PPS) FMO . . / P / . wahlweise	A08 40 905	A08 40 905	A08 50 903	A08 50 903	Set of oval rotors (PPS) FMO . . / P / . optional
	1	Ovalrad-Satz (Edelstahl) FMO . . / S / .	-	A08 40 906	-	-	Set of oval rotors (stainless steel) FMO . . / S / .
		Ovalräder - über 1000 mPas:					Oval rotors as from 1000 mPas:
13	1	Ovalrad-Satz (PPS) FMO . . / PV / . wahlweise	A08 40 908	A08 40 908	A08 50 904	A08 50 904	Set of oval rotors (PPS) FMO . . / PV / . optional
	1	Ovalrad-Satz (Edelstahl) FMO . . / SV / .	-	A08 40 907	-	-	Set of oval rotors (stainless steel) FMO . . / SV / .
14	1	Gehäuse mit Gewindeanschluss G 1 1/2 beidseitig	A08 40 902	A08 40 901	-	-	Meter body with thread G 1 1/2" female on inlet and outlet
14	1	Gehäuse - DIN-Flansch PN16 DN40	A08 40 904	A08 40 903	-	-	Meter body-flange DIN PN16 DN40
14	1	Gehäuse - DIN-Flansch PN16 DN50	-	-	A08 50 902	A08 50 901	Meter body-flange DIN PN16 DN50
		Zubehör:					Accessories:
	1	Schutzhaube für Elektronik	001 42 018	001 42 018	001 42 018	001 42 018	Protective booth for display unit

Rights reserved to make alterations