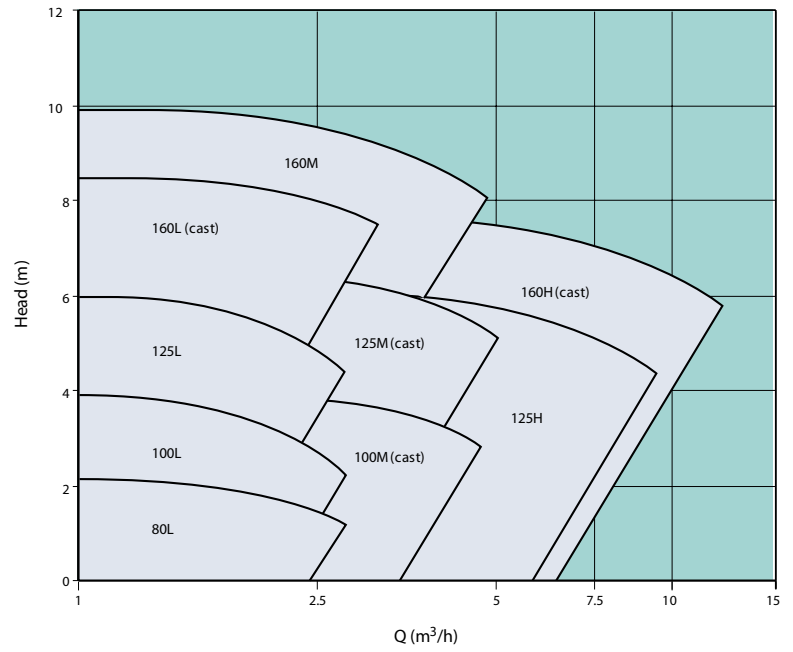
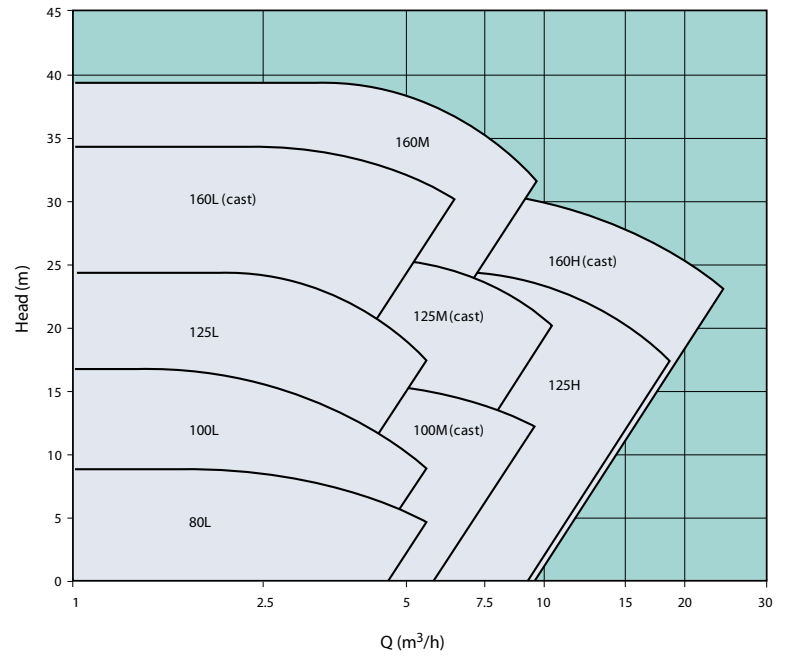


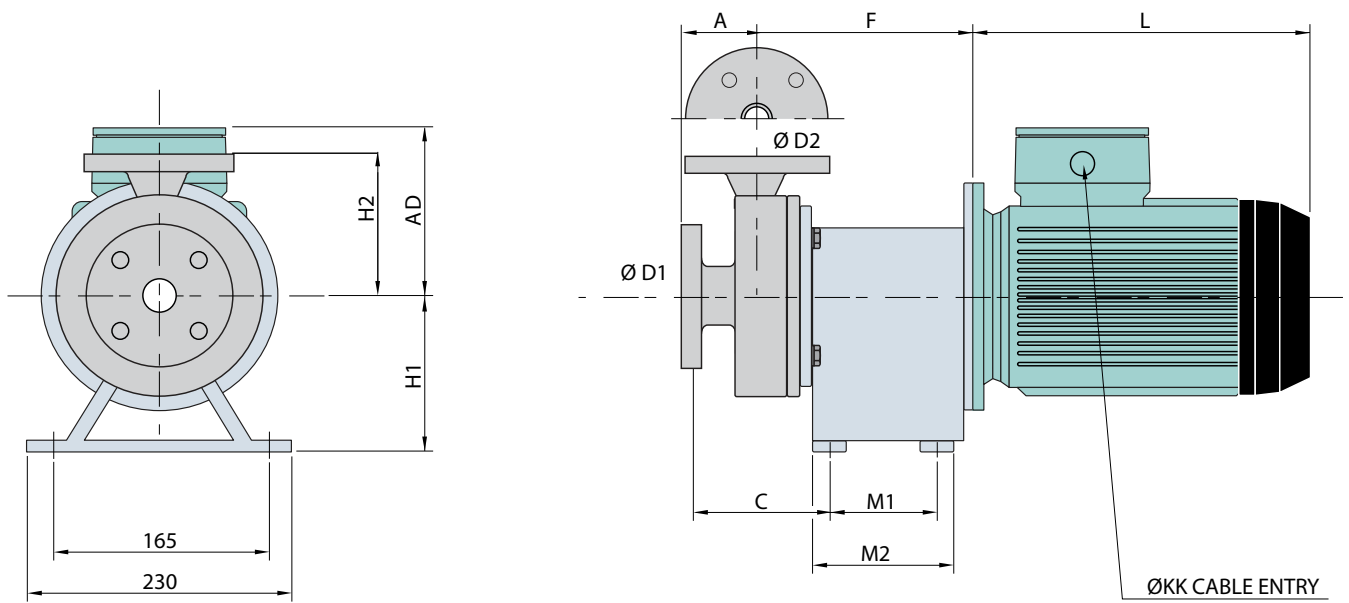
The Verdermag Global Metallic Series

Style I 1450 rpm
4 pole 50 Hz



Style I 2900 rpm
2 pole 50 Hz





PC Style 1

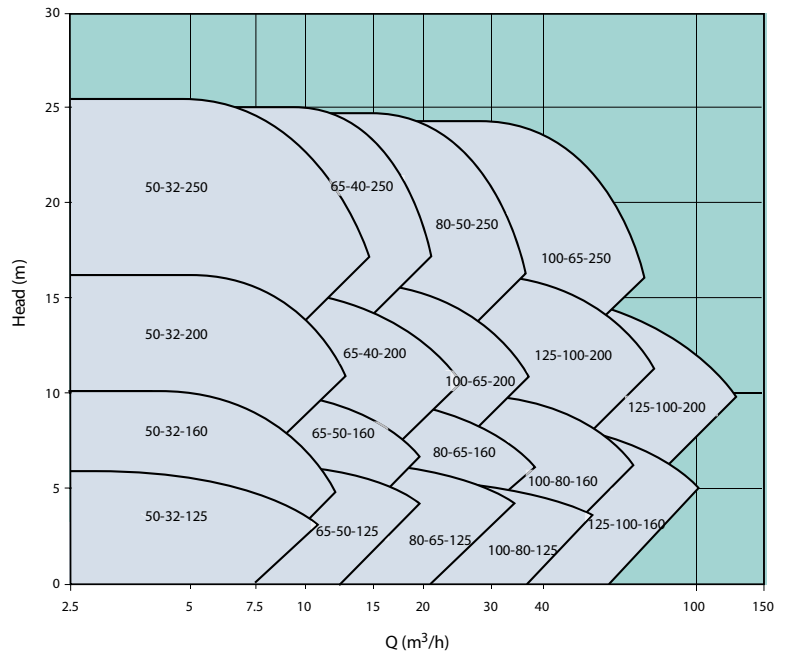
Model	D1	D2	A	C	F	H1	H2	M1	M2
PC 100L	25	25	62	118	184	139	115	93	123
PC 100M	40	25	62	118	184	139	115	93	123
PC 125H	50	40	82	136	186/201*	139	142	123/145*	93/115*
PC 125L	25	25	62	118	186/201*	139	125	123/145*	93/115*
PC 125M	40	25	62	120	186/201*	139	125	123/145*	93/115*
PC 160H	50	40	80	138	158/169*	139	160	93	114
PC 160L	25	25	65	123	158/169*	139	150	93	114
PC 160M	40	25	68	126	158/169*	139	150	93	114

* means depending on the installed motor frame size

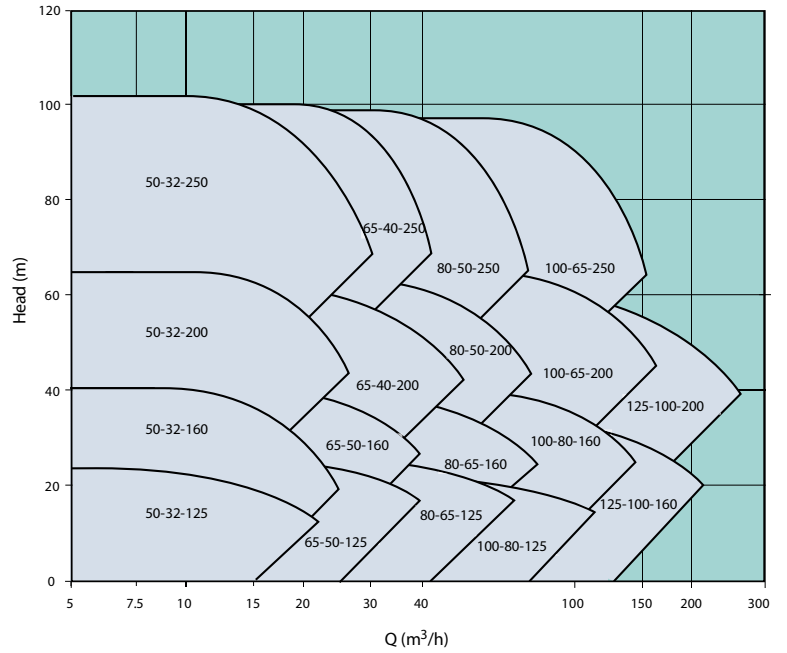
L, AD, KK depending on motor frame size and motor brand.

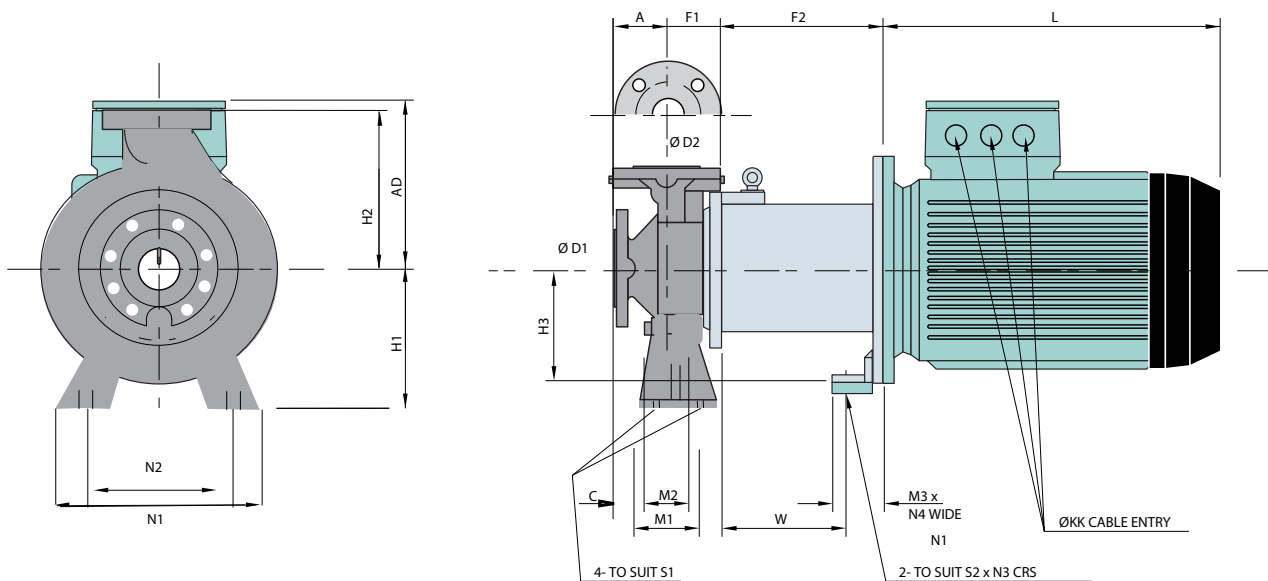


MII 1450 rpm
4 pole 50 Hz



MII 2900 rpm
2 pole 50 Hz





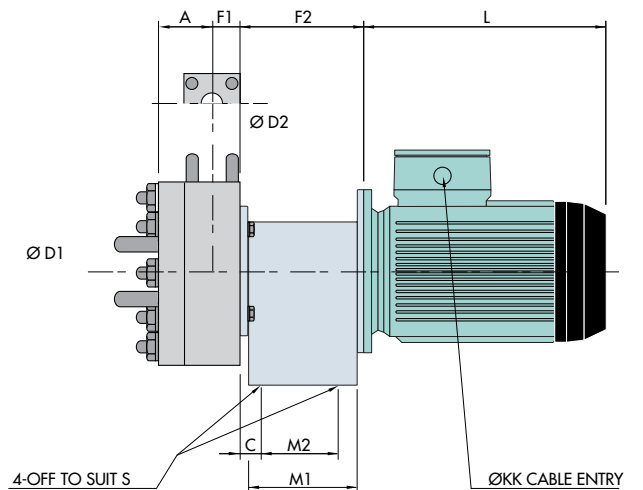
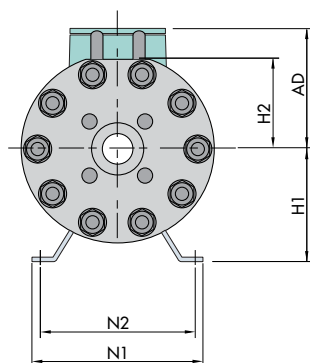
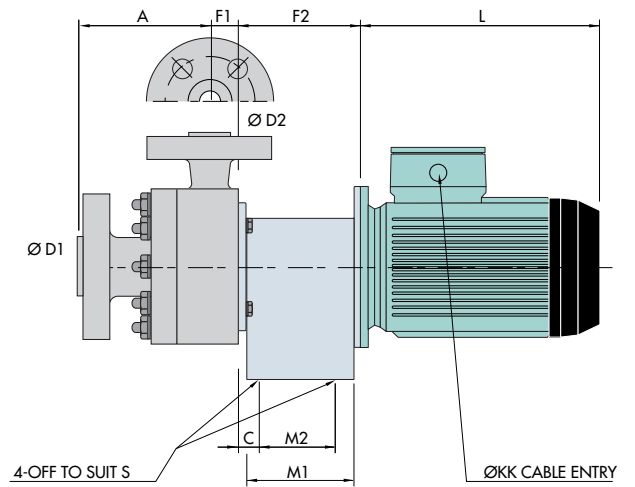
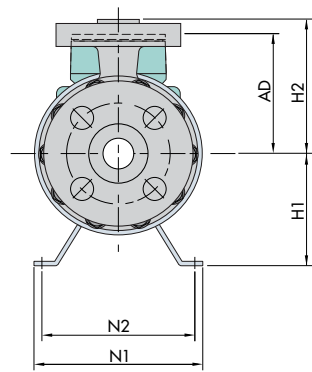
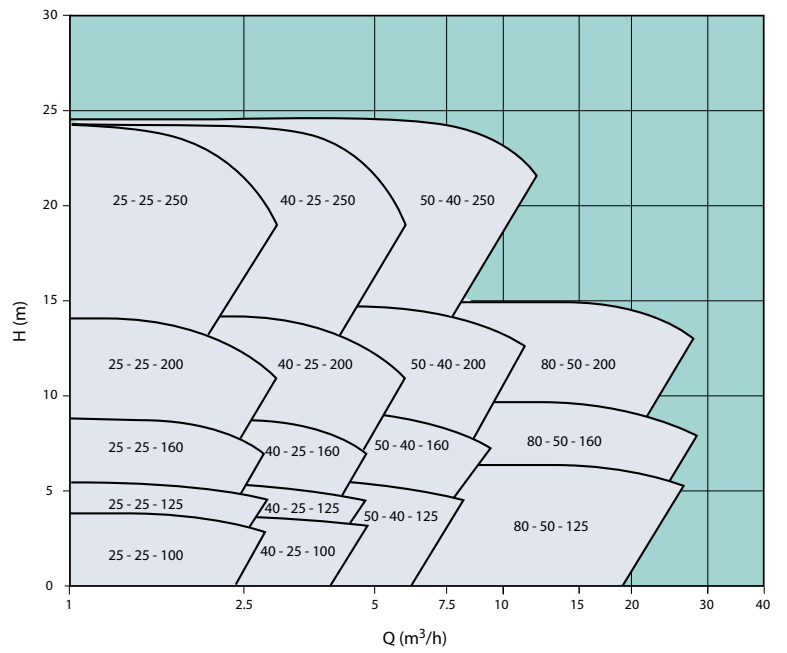
Pump Model	D1	D2	A	C	F1	H1	H2	M1	M2	N1	N2	S1
100-65-200	100	65	100	52,5	97,5	180	225	125	95	320	250	M12
100-65-250	100	65	125	65	92,5	200	250	160	120	360	280	M12
100-80-125	100	80	100	52,5	73,5	160	180	125	95	280	212	M12
100-80-160	100	80	100	52,5	86	160	200	125	95	280	212	M12
125-100-160	125	100	125	65	86	200	250	160	120	360	280	M16
125-100-200	125	100	125	65	98,5	200	280	160	120	360	280	M16
50-32-125	50	32	80	45	73,5	112	140	100	70	190	140	M12
50-32-160	50	32	80	45	71,5	132	160	100	70	240	190	M12
50-32-200	50	32	80	45	89,5	160	180	100	70	240	190	M12
50-32-250	50	32	100	52,5	92,5	180	225	125	95	320	250	M12
65-40-200	65	40	100	65	89,5	160	180	100	70	265	212	M12
65-40-250	65	40	100	52,5	92,5	180	225	125	95	320	250	M12
65-50-125	65	50	80	45	73,5	112	140	100	70	210	160	M12
65-50-160	65	50	80	45	77	132	160	100	70	240	190	M12
80-50-200	80	50	100	65	89,5	160	200	100	70	265	212	M12
80-50-250	80	50	125	77,5	92,5	180	225	125	95	320	250	M12
80-65-125	80	65	100	65	73,5	132	160	100	70	240	190	M12
80-65-160	80	65	100	65	77	160	180	100	70	265	212	M12

Drive Size	F2	H3	M3	S2	W
C3-112	171	132	65	M12	124
C3-132	191	160	65	M12	124
C6-132	224	160	80	M16	164
C6-180	254	180	80	M16	164
D6-180	254	180	80	M16	164
E6-180	254	180	80	M16	164
E6-200	254	210	80	M16	164
E9-200	325	210	100	M20	265
E9-225	325	250	100	M20	265
E9-280	355	280	100	M20	265

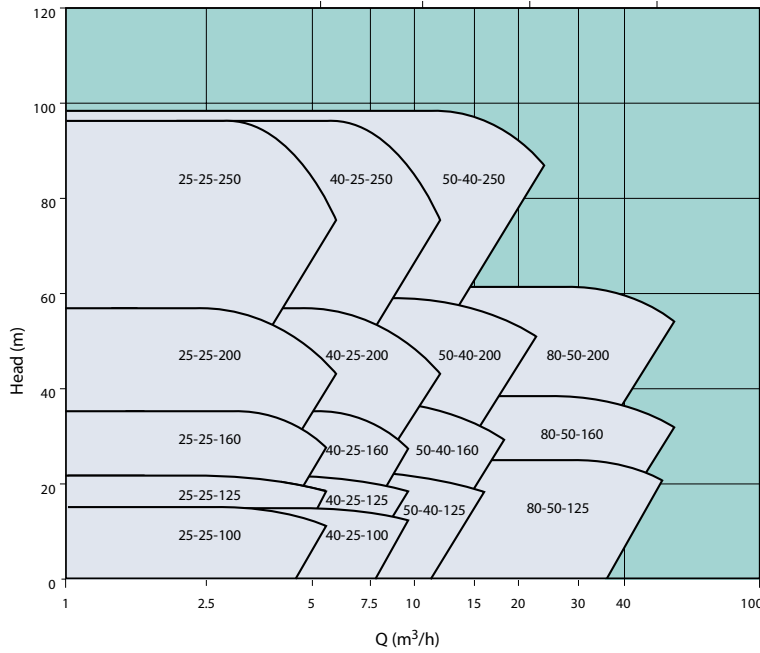
L, AD and KK depending on motor frame size.



HSP 1450 rpm
4 pole 50 Hz



HSP 2900 rpm
2 pole 50 Hz



HSP

Model	D1	D2	A		F1	H2	
			Flanged version	Studded version		Flanged version	Studded version
25-25-100	25	25	165	110	34	175	110
25-25-125	25	25	165	110	34	187	110
25-25-160	25	25	170	110	64	206	135
25-25-200	25	25	170	110	64	230	165
25-25-250	25	25		110	64		180
40-25-100	40	25	165	110	34	175	110
40-25-125	40	25	165	110	34	187	110
40-25-160	40	25	170	110	64	206	135
40-25-200	40	25	170	110	64	230	165
40-25-250	41	26		110	64		180
50-40-125	50	40	165	110	34	187	110
50-40-160	50	40	170	110	64	206	135
50-40-200	50	40	170	110	64	230	165
50-40-250	50	40		110	64		180
80-50-125	80	50	200		38	206	
80-50-160	80	50	205		68	225	
80-50-200	80	50	205		68	249	

DriveSize	C	F2	H1	M1	M2	N1	N2	S
B1-080	24	150	139	130	93	230	165	M12
B3-090	24	150	139	130	93	230	165	M12
B3-11	24	165	139	145	115	230	165	M12
C3-11	13	180	180	180	130	245	195	M12
C3-13	13	200	180	180	130	245	195	M12
C6-13	33	240	180	220	170	245	195	M12
C6-180	33	270	180	220	170	245	195	M12

L, AD, KK are depending on motor frame size and motor brand.