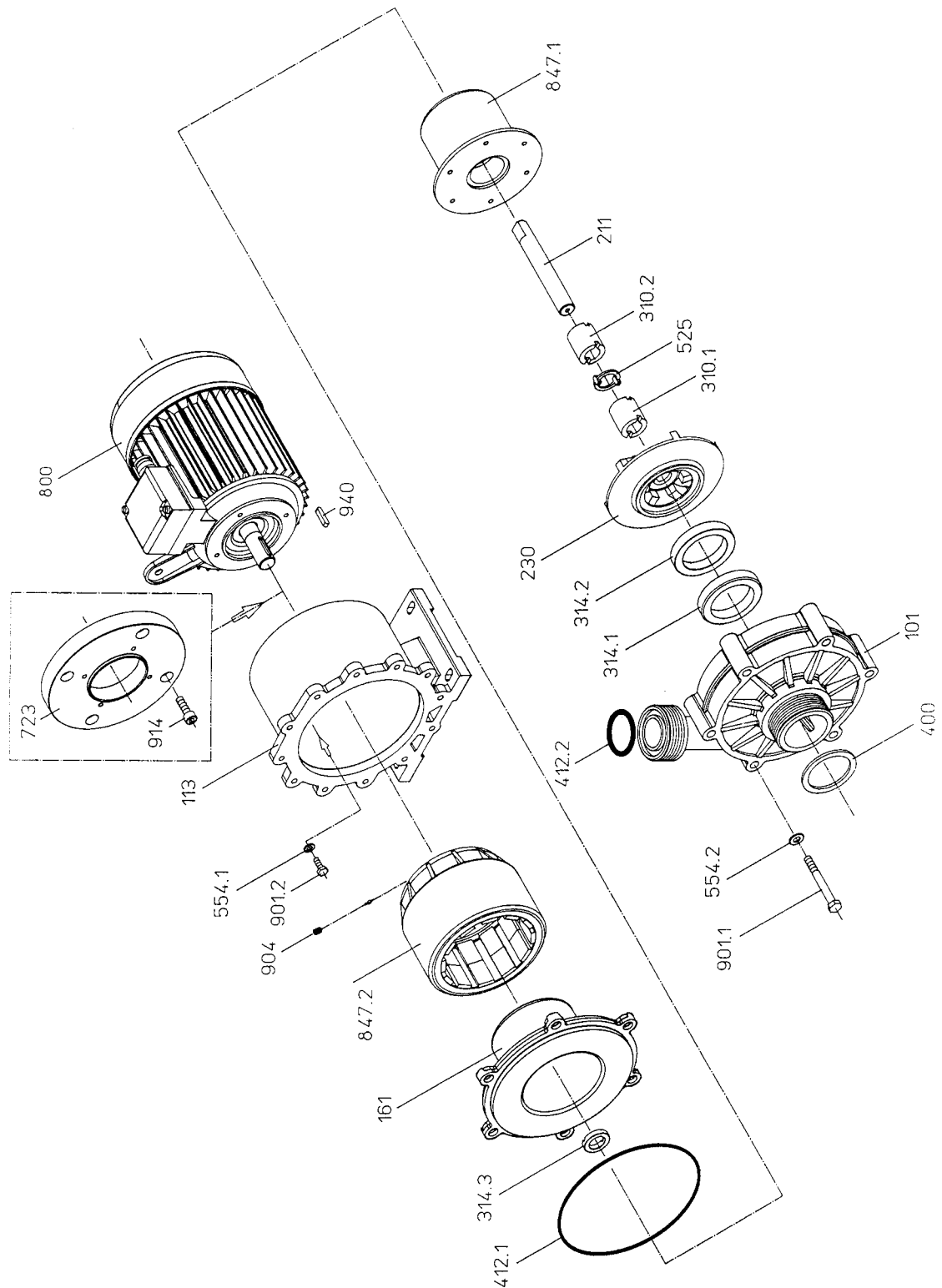




Ersatzteildarstellung
Magnetkreislumppe BGR 4 aus PP und PVDF
mit Kupplungslänge **60 mm** und Motor 0,75 - 1,5 kW
Spare parts drawing magnetically pump SA 4 (60 mm)

Zeichnung Nr.:
PUMA.04.Z.395.001



Änderungen vorbehalten.

SONDERMANN
PUMPEN + FILTER GMBH

D 51149 KÖLN August-Horch-Str. 4
Tel.: 02203 / 9394-0 - FAX 02203 / 9394-48



Ersatzteilliste
Magnetkreislumppe BGR 4 aus PP und PVDF
Kupplungslänge 60 mm für Motoren 0,75 - 1,5 kW

Zeichnung Nr.: Drawing No.
PUMA.04.Z.395.001

Pos. Item.	Stück Qty	Bezeichnung	Description	Material	Abmessung Dimension	BestellNr Order No.	
101	1	Pumpengehäuse inkl. Pos. 314.1.	Pump casing with item 314.1				
113	1	Laterne	Lantern	AL	60 mm BG 4	110 566	
161	1	Gehäusespalttopf inkl. Pos. 314.3	Casing cover with item 314.3				
211*	1	Zentrierwelle	Shaft	Keramik	60 mm BG 4	110 576	
230*	1	Laufgrad	Impeller				
310.1*	1	Gleitlager	Bearing		BG 4		
310.2*	1	Gleitlager	Bearing		BG 4		
314.1	1	Gehäuse-Anlauftring	Thrust ring	Keramik	BG 4	110 571	
314.2*	1	Laufgrad-Anlauftring	Thrust ring				
314.3*	1	Anlaufscheibe	Thrust disc	Keramik	BG 4	110 583	
400*	1	Dichtung Saugstutzen BG 4	Seal SA 4		60-50-3		
412.1*	1	O-Ring Gehäuse	O-ring casing		160x3 mm		
412.2*	1	O-Ring Druckstutzen	O-ring discharge flange		40x5 mm		
525*	1	Distanzring PP BG 4	Distance disc PP SA 4		BG 4 -2,5 mm		
554.1	4	U-Scheibe DIN 125	Washer DIN 125,	A 2	6,4	110 562	
554.2	6	U-Scheibe, DIN 125	Washer DIN 125	A 2	8,4	110 580	
723	1	Zwischenflansch BG 4 (ab Motor 3,0 kW)	Flange SA 4 only for motor 3,0 + 4,0 kw	Al			
800	1	Motor	Motor				
847.1	1	Innenmagnet	Impeller magnet				
847.2	1	Antriebsmagnet	Drive magnet				
901.1	6	Skt-Schraube	Hexagon screw	A 2	DIN 931 /8x70	110 579	
901.2	4	Skt-Schraube	Hexagon screw	A 2	DIN 933/ 6x16	110 565	
904	1	Gewindestift	Threaded pin	A 2	DIN 914/ 6x10	110 592	
914	4	ISK-Schraube f. Pos. 723	ISK-screw for item 723	A 2	DIN 912/ 8x25	112 014	
940	1	Paßfeder	Fitting spring	St.		110 873	
o.A.	1	Pumpenkopf kpl. = Pos. 101 bis 161, ohne 400, 412.2, 901 und 554.2	Pump head cpl. = Item 101 till 161, w/o 400, 412.2, 901 and 554.2				
o.A.	1	Laufgradmagneteinheit kpl. = Pos. 314.2, 230, 310.1, 525, 310.2 und 847.1	Impeller unit cpl. = item. 314.2, 230, 310.1, 525, 310.2 and 847.1				

Bei den mit * gekennzeichneten Teilen handelt es sich um die Verschleißteile.
*** = Parts of Wear and Tear.**

Bei Ersatzteilbestellungen unbedingt die genaue Pumpentype und die Gerätenummer mitteilen.
When ordering spare parts, please indicate pump type and the serial number.

Änderungen vorbehalten. - Subject to changes.

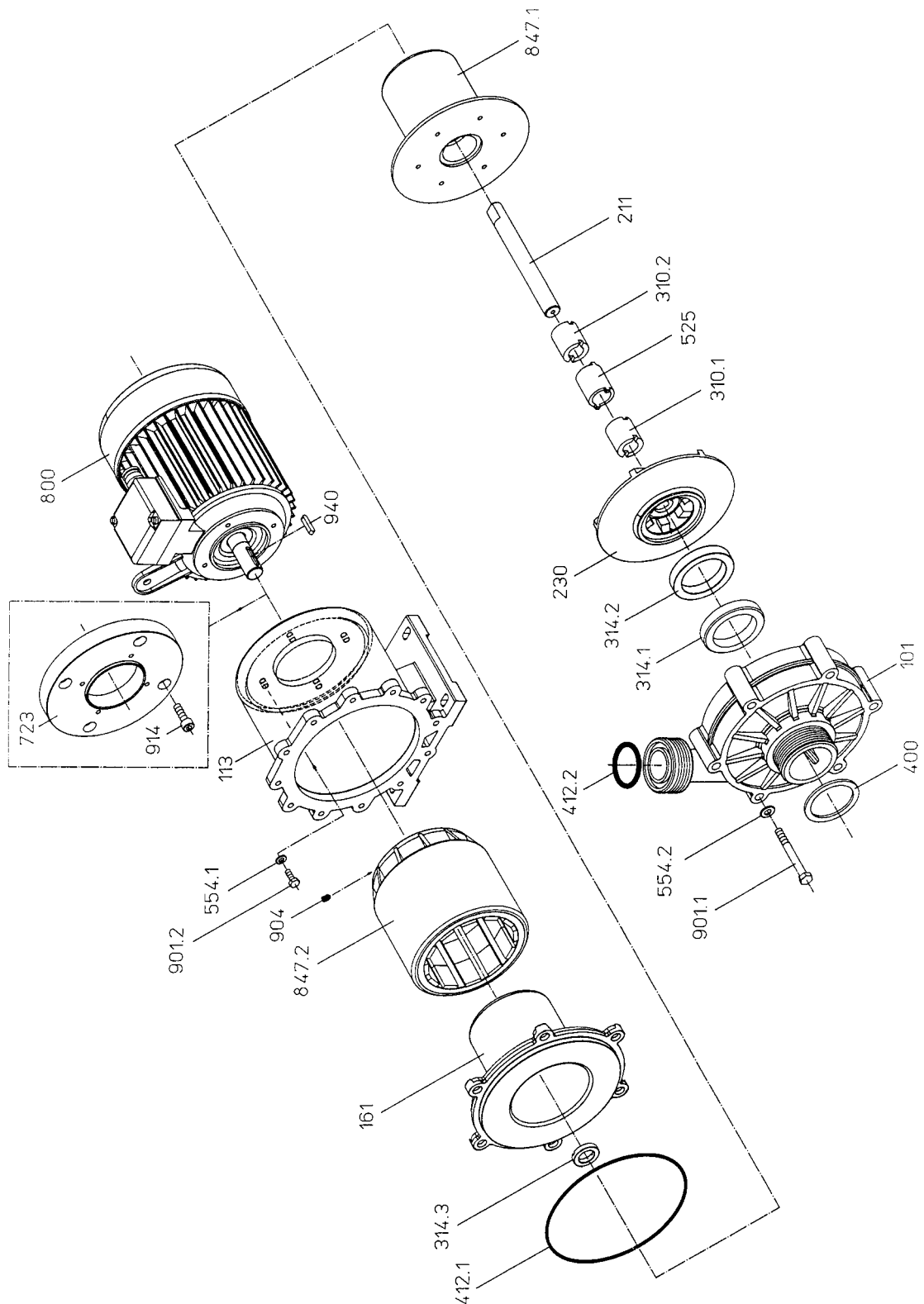
SONDERMANN
PUMPEN + FILTER GMBH

D 51149 KÖLN August-Horch-Str. 4
Tel.: 02203 / 9394-0 - FAX 02203 / 9394-48



Ersatzteildarstellung
Magnetkreislumppe BGR 4 aus PP und PVDF
mit Kupplungslänge **90 mm** und Motor 1,10 - 4,0 kW
Spare parts drawing magnetically pump SA 4 (60 mm)

Zeichnung Nr.:
PUMA.04.Z.395.000



Änderungen vorbehalten.

SONDERMANN
PUMPEN + FILTER GMBH

D 51149 KÖLN August-Horch-Str. 4
Tel.: 02203 / 9394-0 - FAX 02203 / 9394-48



Ersatzteilliste
Magnetkreiselpumpe BGR 4 aus PP und PVDF
Kupplungslänge 90 mm und Motoren von 1,1 - 4,0 kW
Spare parts list for magnetically coupled pump SA 4-90 mm

Zeichnung Nr.
PUMA.04.Z.395.000

Pos. Item	Stück Qty	Bezeichnung	Description	Material	Abmessung Dimension	Bestell-Nr. Order No.	
101	1	Pumpengehäuse kpl. mit 314.1	Pump casing cpl. with item 314.1				
113	1	Laterne	Lantern	AL	90 mm BG 4		
161	1	Gehäusespaltpf kpl. mit 314.3	Casing cover cpl. with item 314.3		90 mm BG 4		
211*	1	Zentrierwelle	Shaft	Keramik	90 mm BG 4	110 619	
230*	1	Lauftrad 50 Hz	Impeller 50 Hz				
310.1*	1	Gleitlager	Bearing		BG 4		
310.2*	1	Gleitlager	Bearing		BG 4		
314.1	1	Gehäuse-Anlaufring	Thrust ring	Keramik	BG 4	110 571	
314.2*	1	Lauftrad-Anlaufring	Thrust ring		BG 4		
314.3*	1	Anlaufscheibe	Thrust disc	Keramik	BG 4	110 583	
400*	1	Flachdichtung BG 4	Flat seal SA 4		63x50x3 mm		
412.1*	1	O-Ring Gehäuse	O-ring casing		160x3 mm		
412.2*	1	O-Ring Druckstutzen	O-ring discharge flange		40x5 mm		
525*	1	Distanzhülse PP BG 4	Distance case PP SA 4		BG 4 -34,5 mm		
554.1	4	U-Scheibe DIN 125	Washer DIN 125,	A 2	6,4	110 562	
554.2	6	U-Scheibe, DIN 125	Washer DIN 125	A 2	8,4	110 580	
723	1	Zwischenflansch BG 4 (ab Motor 3,0 kW)	Flange SA 4 only for motor 3,0 + 4,0 kw	Al	160 mm BG 4	112 015	
800	1	Motor AEG	Motor AEG				
847.1	1	Innenmagnet	Impeller magnet				
847.2	1	Antriebsmagnet	Drive magnet				
901.1	6	Skt-Schraube	Hexagon screw	A 2	DIN 931 / 8x70	110 579	
901.2	4	Skt-Schraube	Hexagon screw	A 2	DIN 933 / 6x16	110 565	
904	1	Gewindestift	Threaded pin	A 2	DIN 914 / 6x10	110 592	
914	4	ISK-Schraube f. Pos.723	ISK-screw for item 723	A 2	DIN 912 / 8x25	112 014	
940	1	Passfeder	Fitting spring	St.		110 873	
ohne	1	Pumpenkopf komplett bestehend aus den Pos. 101, 161, 211, 230,310, 314, 412.1, 525, 847.1	Pumphead cpl. consists out off all item 101,161, 211, 230, 310.1+2, 314.1+2+3 ,525, 847.1, 412.1,				
ohne	1	Lauftradmagneteinheit kpl. bestehend aus den Pos 230, 310, 314.2, 525, 847.1	Impeller unit cpl. consists out of all item 230, 314.2, 310.1+2, 525, 847.1				

Bei den mit * gekennzeichneten Teilen handelt es sich um die Verschleißteile.
* = Parts of Wear and Tear.

Bei Ersatzteilbestellungen unbedingt die genaue Pumpentyp und die Gerätenummer mitteilen.
When ordering spare parts, please indicate pump type and the serial number.

Subject to changes.

Änderungen vorbehalten.

SONDERMANN
PUMPEN + FILTER GMBH

D 51149 KÖLN August-Horch-Str. 4
Tel.: 02203 / 9394-0 - FAX 02203 / 9394-48