



VERDERFLEX®

VERDERFLEX

Program peristaltických čerpadel

Máte nějaké otázky? Jestliže budete mít po přečtení této brožury nějaké dotazy či připomínky, kontaktujte nás, prosím, telefonicky na čísle +420 261 225 386-7, případně emailem: info@bia-verder.cz. Více informací o Verderflex najdete na našich internetových stránkách www.bia-verder.cz

VERDERFLEX®

BIA VERDER
Vodňanská 651/6
Praha 9 - Kyje
198 00 CZ

TEL +420 261 225 386-7
FAX +420 261 225 121
MAIL info@bia-verder.cz
WEB www.bia-verder.cz

AT Wien BE Aartselaar CN Shanghai CZ Praha DE Haan
FR Eragny s/Oise GB Leeds HU Budapest IT Torre Boldone
JP Tokyo NL Groningen/Vleuten PL Katowice RO Bucuresti/
Sibiu ZA Northriding SK Bratislava US Newtown

VERDER
Zaujetí pro čerpadla



Peristaltická čerpadla Verderflex

Peristaltická čerpadla Verderflex jsou důležitou součástí sortimentu skupiny Verder s využitím v mnoha oblastech chemického, potravinářského, vodohospodářského a báňského průmyslu a ochrany životního prostředí. Verderflex také nabízí vynikající čerpadla pro OEM aplikace. Požadavky na čerpadla se v jednotlivých oblastech využití značně liší, rovněž se často mění aplikace a potřeby. Neustále sledujeme a analyzujeme průmyslové trendy, abychom zajistili ta nejlepší řešení a udrželi úzký vztah s našimi zákazníky.



Výhody využití Verderflex

■ **Řešení u jedné společnosti**

Velmi široký a komplementární sortiment čerpadel umožňuje vyřešit Vaše požadavky u jedné společnosti a tím snížit finanční náklady

■ **Kvalifikace**

Díky dlouholetým zkušenostem v oblasti výroby čerpadel máme cenné znalosti, umožňující dodávat našim zákazníkům optimální a spolehlivá čerpadla.

■ **Spolehlivost**

Společnost Verder se svými dceřinnými společnostmi je jako významný výrobce čerpadel zárukou spolehlivosti. Pokud Váš projekt zahrnuje práci v zámoří, můžete využít naši síť více než 40 partnerských firem na všech pěti kontinentech.

Verderflex® peristaltická hadicová čerpadla jsou ideálním řešením pro čerpání kapalin. Od malých čerpadel pro OEM aplikace, jako jsou dávkovací čerpadla, přes stolní a průmyslová hadicová čerpadla, až po největší hadicová čerpadla na světě, určená pro aplikace v těžkém průmyslu.

Proč zvolit peristaltická čerpadla Verderflex

Peristaltická čerpadla umožňují snadné a bezproblémové čerpání abrazivních, korozivních a viskózních substancí. Nepřítomnost ventilů, těsnění a ucpávek snižuje náklady na údržbu,

která je omezena pouze na výměnu hadice. Peristaltická čerpadla se vyznačují šetrnou čerpací činností, ideální pro citlivé polymery a náchylné buněčné kultury. A konečně, jedinou částí čerpadla, která je v přímém

kontaktem s čerpaným médiem, je vnitřní část hadice, což usnadňuje sterilizaci a čištění povrchu uvnitř čerpadla.



Bezucpávkové provedení

Peristaltická čerpadla nemají žádné ucpávky, čímž je eliminován možný únik korozivních chemikálií a náklady na údržbu jsou nižší.

Nízké provozní náklady

Jediným výměnným dílem je hadice, která je relativně levná a její výměna je snadná a rychlá.

Schopnost běžet nasucho, samonasávání

Peristaltická čerpadla mohou běžet nasucho, což snižuje náklady na případné opravy a provozní prostoje. Díky pružnosti hadice se vytváří dostatečný podtlak pro samonasávání, který umožňuje čerpat kapaliny s uzavřeným plynem nebo kapaliny, které se vypařují.

Šetrné čerpání

Čerpané médium není namáháno smykem, čerpadla jsou proto ideální pro média náchylná k poškození, jako například flokulanty a živné půdy.

Vysoká sací schopnost

Díky dostatečnému sání, zaručenému pružností hadice, dosahují hadicová čerpadla sací výšky až 9,5m vody.

Odolnost vůči abrazi

Abrázivní vlastnosti čerpaného média neovlivňují životnost hadice. Hadice může být opotřebována únavou nebo chemickou reakcí.

Čerpání médií s vysokou koncentrací pevných částic

Hadicová čerpadla Verderflex jsou schopna čerpat kaly o koncentraci pevných anorganických částic do 80% nebo o koncentraci organických částic do 15%.

Zpětný chod

Zpětný chod peristaltických čerpadel lze využít k čištění hadic nebo uvolnění ucpání.

Bez volumetrických ztrát

Čerpadla nemají žádný vnitřní zpětný tok, díky čemuž umožňují přesné dávkování bez volumetrických ztrát.

Přesné dávkování

Čerpadla dosahují přesných dávek, s opakovatelností $\pm 1\%$ a měřicí schopností $\pm 5\%$.

Hygiena

Certifikát dle norem EHEDG pro použití v potravinářském a nápojovém průmyslu, farmaceutickém průmyslu a jiných provozech se zvýšenými nároky na hygienu.



Hadicová čerpadla

Verderflex hadicová čerpadla poskytují řešení pro všechny náročné aplikace. Sortiment VF zahrnuje největší hadicová čerpadla na světě a je vhodný pro průtokové rychlosti až 90m³/h nebo 390 US GPM. Tato čerpadla mohou čerpat vysoce viskózní a abrazivní kapaliny.



Nová generace hadicových čerpadel Dura má velmi malé požadavky na podlahovou plochu a konstrukci, umožňující nejvyšší možnou výkonnost.

Čerpadla jsou vhodná pro čerpání vodných a odpadních suspenzí, pro aplikace v důlních provozech, pro kapaliny s vysokou koncentrací pevných částic a pro naprosto přesné dávkování.

Zdokonalená konstrukce čerpadel Verderflex zajišťuje, že si čerpadla poradí i s těžkým úkolem bez prostojů.

Verderflex VF

Originální peristaltická hadicová čerpadla Verderflex jsou dostupná ve 12 modelech.

Průtoková rychlost	až 90 m ³ /h nebo 390 US GPM
Tlak	až 16 bar nebo 230 PSI
Hadice	EPDM, NR, NBR, NBRF a CSM hadice
Dodatek	největší vysokotlaké čerpadlo na světě



Výhody

- **Odolnost vůči abrazi** VF čerpadla jsou pogumovaná a životnost hadic nezávisí na abrazivnosti produktu, typu vápenné kaše nebo kaše karbidu křemíku
- **Schopnost běžet nasucho** VF čerpadla jsou odolná vůči chybě uživatele, mohou běžet nasucho bez jakéhokoliv poškození
- **Samonasávací** díky výkonnému sání jsou čerpadla plně samonasávací
- **Možnost čerpat kapaliny, které se vypařují** – peristaltická čerpadla nemají při dávkování žádné potíže s uzavřeným plynem
- **Přesné a opakovatelné dávkování** čerpadlo pracuje přesně dle záměru
- **Čerpání médií s vysokou koncentrací pevných částic** ideální pro čerpání kalů v důlních provozech
- **Nízké provozní náklady** mezi servisní položky patří pouze hadice a lubrikant, hadice Verderflex mají nejdelší životnost v průmyslových aplikacích
- **Šetrné čerpání** ideální pro čerpání médií, náchylných k poškození – flokulantů a bakteriálních kultur
- **Zabezpečení proti havárii** při prasknutí hadice je produkt zcela uzavřen uvnitř čerpadla

Aplikace

- pivovarnictví
- chemický průmysl
- báňský průmysl
- úpravy vody, čistírny odpadních vod



Verderflex Dura

Verderflex Dura je první skutečně novou generací hadicových čerpadel od uvedení vysokotlakých hadic na trh, založenou na kompaktnosti monobloku, se všemi výhodami tradičních čerpadel.

Průtok. rychlost	3 l/h nebo 0,8 US GPH až 5,488 l/h nebo 24,16 US GPM
Tlak	až 16 bar / 230 PSI
Hadice	EPDM, NR, NBR, NBRF a CSM hadice
Výhody	Vzduchová mezera mezi skříní čerpadla a převodovou skříní pro nulové riziko křížové kontaminace

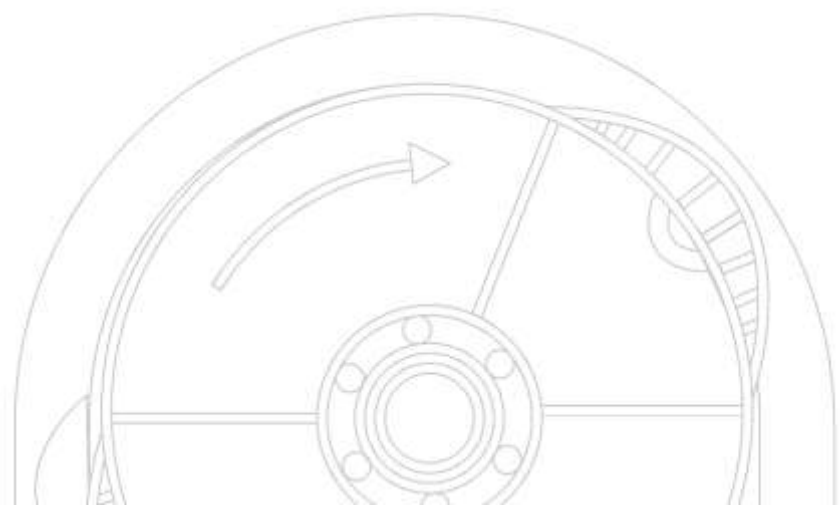


Výhody

- Vzduchová mezera mezi skříní čerpadla a převodovou skříní pro nulové riziko křížové kontaminace
- Životnost hadic delší o 40%, prodloužení servisních intervalů, údržba omezena pouze na výměnu hadic a lubrikantu
- Moderní design hadic & rotoru snižuje krouticí moment a energetickou náročnost
- Rotor je spojen s hnací hřídelí, která prochází dvouložiskovým pouzdem, dochází k výraznému snížení zatížení převodového ústrojí a tiššímu provozu. Revoluční ochrana proti havárii, jednoduché přírubové spojení umožňuje rychlou výměnu hadice a zkracuje prostoje.
- Flexibilní spojení čerpadla s pohonnou jednotkou usnadňuje obsluhovatelnost a umožňuje uživateli zvolit typ převodové skříně
- Ultra kompaktní konstrukce – Dura má v porovnání s jinými čerpadly o podobné průtokové rychlosti o 70% menší podlahovou plochu
- Snadná údržba s nízkými náklady

Aplikace

- pivovarnictví
- chemický průmysl
- báňský průmysl
- úpravy vody, čistírny odpadních vod



Hadicová nízkotlaká čerpadla

Hadicová nízkotlaká čerpadla jsou ideální pro nízké průtokové rychlosti. Čerpadla typu Smart a Scientific jsou plně programovatelná a mají možnost použití více hlav. Tato hadicová čerpadla se vyznačují přesným dávkováním a opakovatelností. Jsou vhodná jak pro čerpání viskózních a chemicky agresivních kapalin, tak náchylných médií a rovněž pro použití v provozech se zvýšenými nároky na hygienu pro dávkování chemikálií, barev, potravin a nápojů.



Nízkotlaká hadicová čerpadla Smart

Nízkotlaká hadicová čerpadla Smart jsou vhodná pro čerpání viskózních, abrazivních a chemicky agresivních kapalin. Čerpadla mají ergonomický design, lze je ovládat i v rukavicích a mají unikátní spojovací konstrukci. K dispozici je široká nabídka materiálů hadic.

Průt. rychlost	0,25 ml/min nebo 0,24 US GPH až 27 l/min nebo 428 US GPH na čerp.hlavu
Tlak	0-4 bar nebo 58 PSI
Možnosti	možnost dálk. ovládání & dávkování
Hadice	široká nabídka materiálů hadic
Výhody	výměna hadice během sekund



Výhody

- Vysoká opakovatelnost programovatelného dávkování
- Snadná a rychlá výměna hadic
- Možnost rozšíření až na čtyři čerpací hlavy
- Hlavy se 3 přítlačnými válečky nebo volitelně pro nízkou pulzaci s 6 přítlačnými válečky
- Bezpečnostní blokování zastaví pohon, jakmile ložisko není na svém místě
- Vnitřní uspořádání hadice bez smyček
- Dostupné v manuální, dálkově řízené a programovatelné verzi
- Robustní lakovaná hliníková skřín s ochranou IP55
- Ergonomický design – čerpadlo lze ovládat i v rukavicích
- Jednoduchý a snadno čitelný osvětlený displej

Aplikace

- chemický průmysl
- potravinářský a nápojový průmysl
- farmaceutický průmysl
- tiskařský a obalový průmysl
- úpravy vody, čistírny odpadních vod

Hadicová čerpadla Scientific

Programovatelná čerpadla mohou dávkovat objem jednorázově nebo opakovaně, s možností nastavení časového intervalu. Celkové čerpací přesnosti lze dosáhnout kalibračním režimem se zpětným chodem, který zabraňuje rozlití nebezpečných kapalin. K dispozici je široká nabídka hadic.

Průtok. rychlost 0,8 ml/min až 1,3 l/min nebo 20,6 US GPH

Dostupnost	programovatelná verze & verze s dálkovým ovládáním vícehlavá verze
Volitelně	kryt s ochranou IP66
Výhody	rychlá a snadná výměna hadic



Aplikace

- chemický průmysl
- farmaceutický průmysl
- stolní laboratorní čerpadla

Výhody

- Nulová kontaminace – kapalina je hygienicky uzavřena v hadicích čerpadla
- Šetrné samonasávání, umožňující čerpat náchylná média, například kultury a živné půdy
- Jednoduchá a rychlá výměna hadice
- Stohovatelné hlavy s jednoduchým blokováním
- Vysoká opakovatelnost – obvyklá přesnost $\pm 2\%$, ale lze dosáhnout hodnoty $\pm 0.5\%$, bez volumetrických ztrát
- Manuální, analogové a digitální verze
- Bezkontaktní stejnosměrný motor pro 24 hodinový tichý provoz
- Možnost zvolit kryt s ochranou IP66 pro náročné provozy
- Dostupné robustní verze s robustními čerpacími hlavami
- Sterilizace pomocí gama záření, autoklávu nebo ethylenoxidu

Hadicová čerpadla Industrial

Výrobní řada hadicových čerpadel Industrial byla vyvinuta pro jednoduchá, spolehlivá a úsporná řešení průmyslových aplikací. Sortiment zahrnuje řady Verderflex Smart, Smart F a Verderflex Industrial.

Průtoková rych. 0,25 ml/min až 27 l/min nebo
0,24 US GPH až 428 US GPH

Tlak 0-4 bar nebo 58 PSI

Možnosti široký rozsah výkonu motoru



Výhody

- Kompaktní konstrukce a snadná obsluha
- Možnost začlenění do zařízení třetí strany, například do tiskařského stroje
- Vyvinut pro průmyslové aplikace
- Volitelně pro vysokou přesnost / nízkou pulzaci 6 přitlačných válečků
- Některé verze umožňují až 4 stohovatelné hlavy s možností rychlé výměny hadice
- Verze ATEX na speciální objednávku
- Sortiment Smart Industrial lze použít s různou frekvencí pohonu (VFD) nebo převodníků
- Volitelně s DC pohonem, s osvědčením UL a CSA a motory pro nebezpečné prostory

Aplikace

- chemický průmysl
- zpracovatelský průmysl
- tiskařský a obalový průmysl
- subdodavatel základního vybavení
- systém pro řízení procesů

Peristaltická čerpadla OEM

Hadicová čerpadla, určená pro subdodavatele základních zařízení (OEM). Sortiment OEM čerpadel pokrývá celou řadu aplikací, lze je využít k dávkování detergentů, chemikálií a léčiv, pro přesné plnění lahví nebo dávkování nápojů ve výdejních automatech.



Peristaltická čerpadla OEM

Sortiment čerpadel OEM umožňuje zvolit vhodný design, motor a hadice tak, aby byly splněny všechny požadavky dané aplikace. Dále lze zvolit:

Průtok 1,6 ml/min až 2,2 l/min

Motory A.C. a D.C.

Kanály vícekanálový

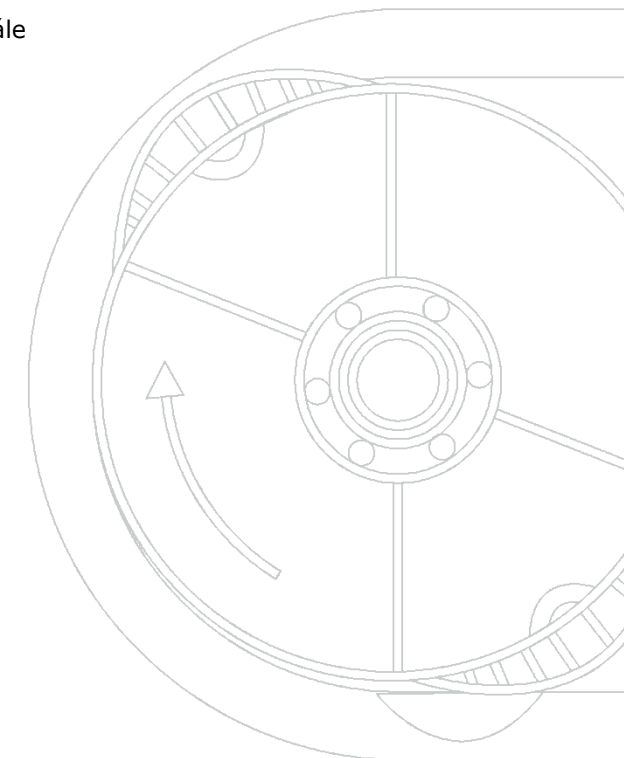
Výhody

- Různý design přitlačných válečků
- Široký sortiment materiálu hadic
- Lehký a robustní design
- Typ čerpadla, vhodný pro téměř všechny aplikace



Aplikace

- tiskařský průmysl
- obalový průmysl
- chemické dávkování
- mycí zařízení
- výdejní automaty
- klimatizační jednotky
- úpravy vody, čistírny odpadních vod





Kontaktujte Verderflex

Více informací o peristaltických čerpadlech Verderflex, včetně kompletního sortimentu, aplikací, novinek a technických listů, najdete na našich internetových stránkách www.verderflex.com.

Bia Verder s.r.o.
Vodňanská 651/6
Praha 9 - Kyje
198 00
+420 261 225 386-7
info@bia-verder.cz

Nejlepší možný servis firmy Verderflex je zajištěn distribuční sítí, která pokrývá všech pět kontinentů a dále se rozrůstá. Naše skupina distributorů zahrnuje členy Verder Group a nezávislé společnosti. Díky naší celosvětové síti zajišťujeme našim zákazníkům místní podporu a dostupnost náhradních dílů.

Svého lokálního distributora najdete na naší internetové adrese: www.bia-verder.cz

