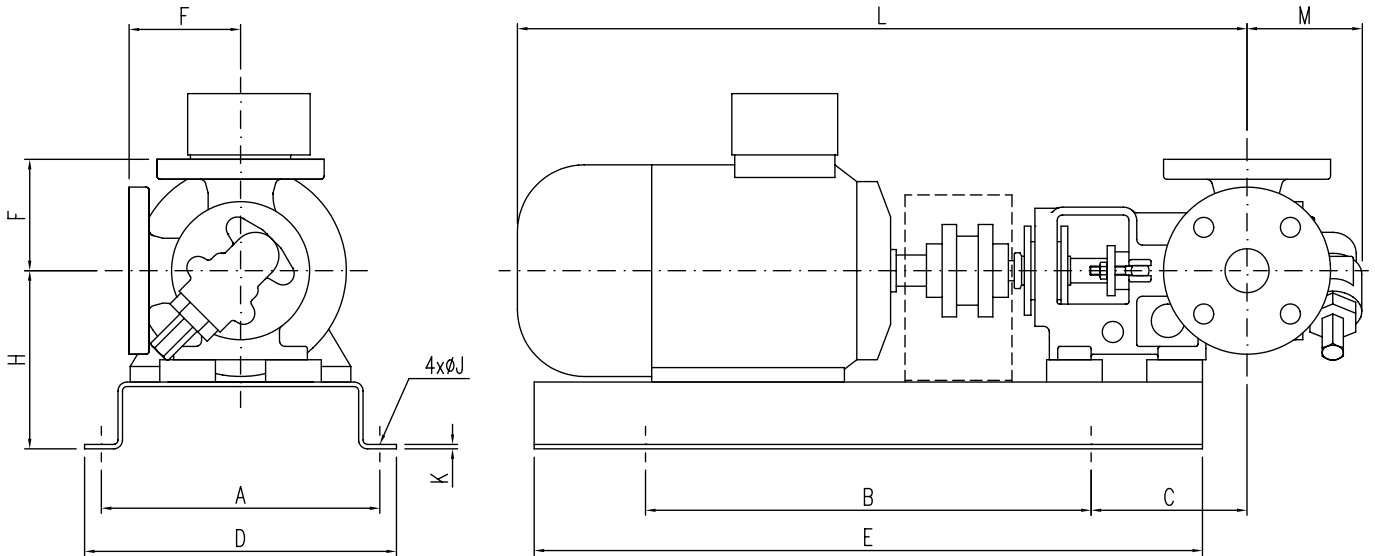


	A													+Y		
	A	D	CP	E	G	H	K	L	O	R	S	V	Y	kg	AA	kg
R 35,40	120	80	313	47	12	∅12	30	249	180	65	90	40	100	16	37	2,2
R 50	135	100	400	50	15	∅12	40	313	230	81	125	50	130	29	63	3
R 65	180	132	442	70	18	∅14	50	347	297	91	140	60	165	45	68	4,5
R 80	200	160	533	80	20	∅14	60	430	360	117	160	80	200	76	119	8
R 105	220	180	633	90	22	∅18	60	505	405	135	180	110	225	143	127	8,5
R 151	300	200	680	120	22	∅18	80	539	450	164	185	110	250	200	158	15

	B			C				D			E			F		
	X	W	kg	X1	O1	Y1	kg	O2	Y2	kg	T	U	Z	M	F	Q
R 35,40 *	65	80	16	90	149	90	13	160	80	12	20	18	6	150	110	DN40
R 50	116	72	34	126	218	125		210	110		24	22	6	165	125	DN50
R 65	140	100	60	187	279	160	54				31	28	8	185	145	DN65/50
R 80	170	120	88	225	325	195					32	32	10	200	160	DN80
R 105	195	140	166								45	42	12	220	180	DN100
R 151	220	140	210								51	48	14	285	240	DN150

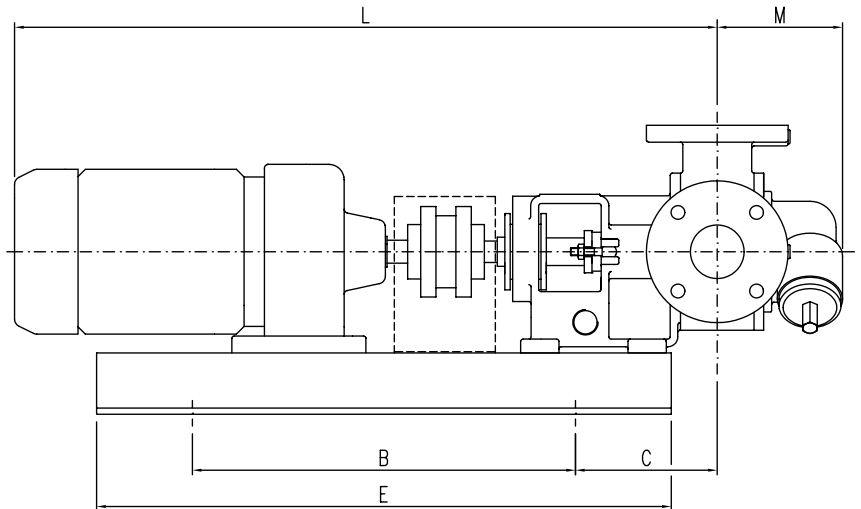
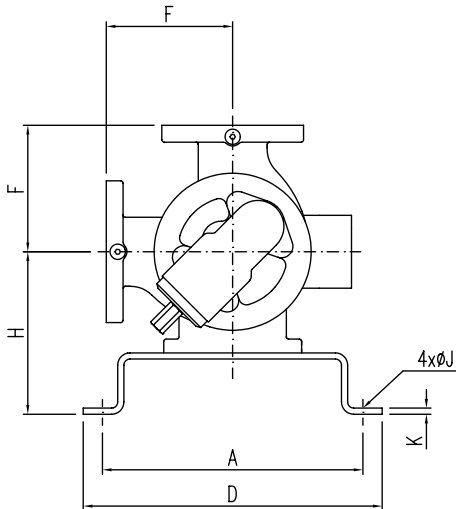
* B: 1¼" Gewinde Anschluß - Threaded Ports - Orifices taraudés - bocche filettate.

C: 1½" Gewinde Anschluß - Threaded Ports - Orifices taraudés - bocche filettate.



R 764042

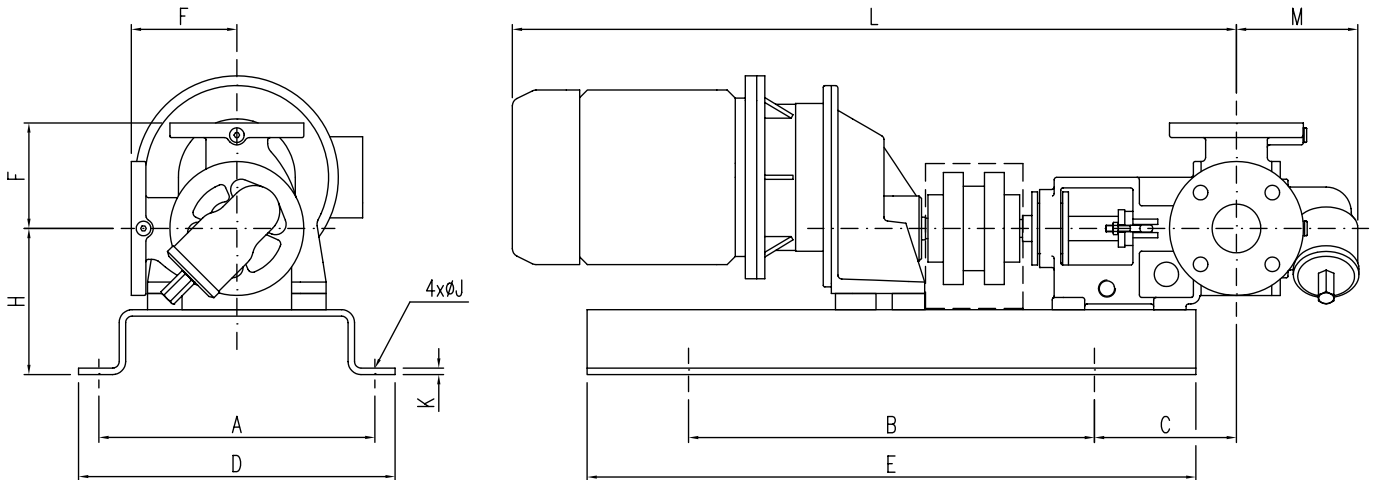
Pumpen Typ Pump Type	IEC Motor Size	A	B	C	D	E	F	H	K	J	L ~	M
R 35,40	90S,L	250	400	140	280	600	100	150	4	12	581	103
	100L							160			656	
	112M							172			642	
	132S,M	340	500	165	390	750	212	8	15	790		
R 50	112M	340	500	175	390	750	130	192	8	15	800	149
	132S,M							212			818	
	160M,L	370	650	150	420	850	240	972				
R 65	160M,L	370	650	160	420	850	165	240	8	15	1007	163
	180L							280		19	1061	



R 761032

NORD

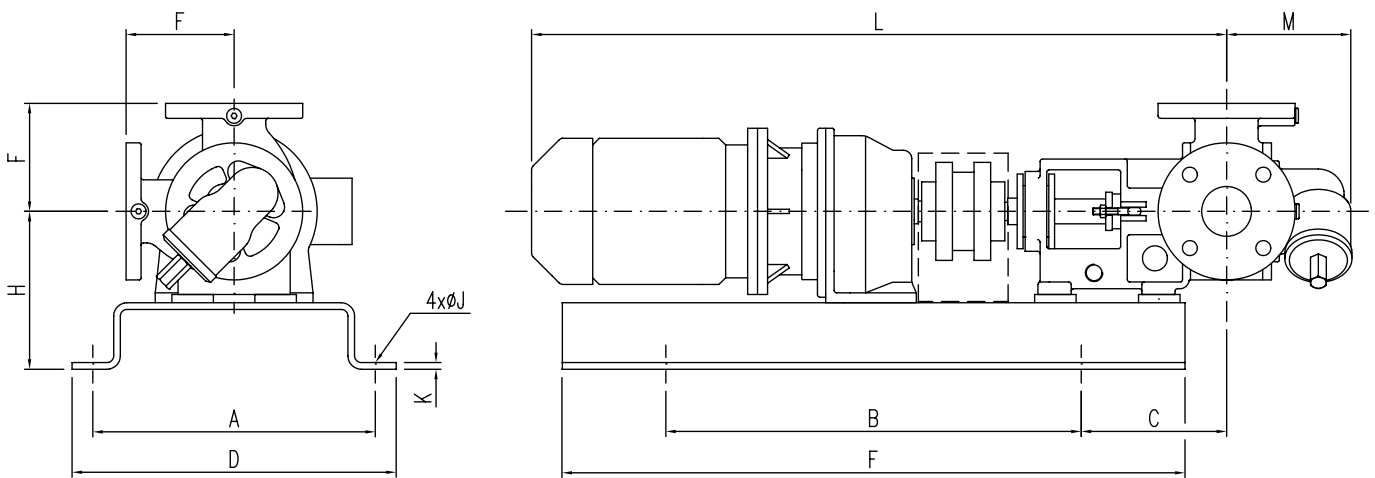
Pumpen Typ Pump Type		A	B	C	D	E	F	H	K	J	L ~	M
R 35,40	RN01	250	400	140	280	600	100	162	4	12	694	103
	RN20							185			753	
	RN25							190			795	
R 50	RN01	340	500	175	390	750	130	182	8	15	762	149
	RN20							205			822	
	RN25							210			880	
	RN33							255			973	
R 65	RN20	340	500	185	390	750	165	212	8	15	856	163
	RN25							255			917	
	RN33							255			1026	
R 80	RN33	370	650	170	420	850	200	255	8	15	1101	216



R 764041

SPAGGIARI

Pumpen Typ Pump Type		A	B	C	D	E	F	H	K	J	L ~	M
R 35,40	RS41	250	400	140	280	600	100	140	4	12	674	104
	RS51										761	
	RS61										821	
R 50	RS51	340	500	175	390	750	130	180	8	15	827	150
	RS61										892	
	RS81										1064	
R 65	RS61	340	500	185	390	750	165	212	8	15	916	164
	RS81										1074	
	RS101										1267	
R 80	RS81	370	650	170	410	850	200	240	8	15	1155	224
	RS101	430	800	270	470	1200		260			1444	
R 105	RS101	430	800	290	470	1200	225	280	8	19	1499	244



R 764040

Pumpen Typ Pump Type		A	B	C	D	E	F	H	K	J	L ~	M
R 35,40	RS42	250	400	140	280	600	100	160	4	12	706	104
R 50	RS52	340	500	175	390	750	130	190	8	15	836	150
R 65	RS62	340	500	185	390	750	165	215	8	15	967	164
R 80	RS82	370	650	170	410	850	200	255	8	15	1250	224